

LISTA DE MATERIAIS ELÉTRICOS

ITEM	DESCRIÇÃO	UNIDADE	QUANTIDADE
0	Caixa p/ aterramento	Peça	02
1	Haste de Aterramento de Cobre + presilhas	Peça	02
2	Eletroduto de Pvc Rígido de 25mm ou 3/4"	Metros	150m
3	Eletroduto de Pvc Flexível Corrugado de 25mm	Metros	200m
4	Fio Vermelho Bitola 1.5mm²	Metros	300m
5	Fio Vermelho Bitola 2.5mm²	Metros	600m
6	Fio Azul Claro Bitola 2.5mm²	Metros	600m
7	Fio Verde Bitola 2.5mm²	Metros	650m
8	Fio Preto Bitola 1.5mm²/ retorno	Metros	100m
9	Cabo Triplo Bitola 4.0mm²	Metros	100m
10	Cabo Triplo Bitola 6mm²	Metros	50m
11	Tomada simples	Peça	00
12	Tomada dupla	Peça	06
13	Tomada + interruptor simples / Tomada + inter. duplo	Peça	00 / 00
14	Interruptor simples	Peça	02
15	Interruptor duplo	Peça	00
16	Luminárias arandela led - 5w e 12w	Peça	00 / 00
17	Luminária painel led Sobreposta - 22w	Peça	10
18	PROJETOR LED 150W	Peça	24
19	Luminária led p/ piscina	Peça	00
20	Disjuntor DR 20A	Peça	02
21	Disjuntor 10 A e 16A	Peça	01 / 05
22	Disjuntor 20 A e 32A	Peça	02 / 01
23	Disjuntor 80A	Peça	00
24	Caixa de passagem 2x4"	Peça	10
25	Quadro de Distribuição de Embutir com 12 elementos	Peça	01

01 PLANTA TÉRREO - INSTALAÇÕES
ESCALA: 1/100

CONVENÇÕES

- PROJETOR LED, COM ALOJAMENTO CILÍNDRICO EM CHAPA DE AÇO FOSFATIZADA E PINTADA ELETROSTATICAMENTE.
- TOMADA BAIXA A 0.30 DO PISO.
- CAIXA DE PASSAGEM DE ALVENARIA 50 X 50 X 60cm COM DRENO DE BRITA E TAMPA DE CONCRETO
- ELETRODUTO DE PVC RÍGIDO EMBUTIDO NO PISO
- ELETRODUTO DE PVC RÍGIDO EMBUTIDO EM LAJE DE TETO OU PAREDE
- ELETRODUTOS PVC DA TIGRE, APARENTE.
- CONDULETES TOP TIGRE.
- FIOS - NEUTRO, FASE, RETORNO e TERRA
- ELETRODUTO QUE SOBEE
- ELETRODUTO QUE DESCE
- QUADRO DE DISTRIBUIÇÃO INSTALADO A 165cm DE ALTURA

DETALHE DA LUMINÁRIA DA QUADRA SEM ESCALA

PROJETOR LED DE 150W

OBSERVAÇÃO: A GAIOLA DE PROTEÇÃO DEVERÁ POSSUIR PINTURA ANTICORROSIVA E PINTURA EM ESMALTE SINTÉTICO COR GRÁFITE E EM 2 DEMÃOS

LEGENDA DO DETALHE DA LUMINÁRIA

- CAIXA METÁLICA QUADRADA 4" x 4" x 2" COM TAMPA CEGA
- BUCHA E ARRUELA METÁLICA
- CABO FLEXÍVEL 3 x 1,5 mm²
- ELETRODUTO DE FERRO GALVANIZADO Ø3/4"
- ELETRODUTO DE PVC RÍGIDO (DIÂMETRO CONFORME PROJETO)
- BRANÇADERA METÁLICA (ESPAÇAMENTO MÁXIMO 1,50m)
- CHAPA DE AÇO (2" x 18")
- SUPORTE PARA LUMINÁRIA (DE CHAPA DE AÇO DE 2" x 18" U" (5 x 10 x 5 cm)
- PORÇA (SUPORTE INFERIOR)
- LUMINÁRIA PARA 1 LÂMPADA DE LED DE 150W
- GAIOLA DE PROTEÇÃO DE FERRO CA 50 - Ø 50 - COM PINTURA ANTIOXIDANTE E ESMALTE SINTÉTICO COR GRÁFITE EM 2 DEMÃOS
- TERÇA METÁLICA DA COBERTURA
- CORRENTE DE AÇO Ø 4.2 No. 10 COM ELOS DE Ø 1/2" - 5/8" OU 3/4" PARA SUSPENSÃO DA LUMINÁRIA DURANTE MANUTENÇÃO OU SUBSTITUIÇÃO DE LÂMPADA

- CONDUTORES NÃO COTADO: Nº 4,0 mm²
- ELETRODUTOS NÃO COTADOS: Ø1"
- FIO TERRA NÃO COTADO: Nº 2,5 mm²
- O EQUILÍBRIO DE FASES ESTÁ REPRESENTADO NO ESQUEMA UNIFILAR
- OS CABOS QUE ALIMENTAM OS QUADROS DE DISTRIBUIÇÃO E OS CONDUTORES ENTERRADOS NO SOLO SERÃO TODOS SINTENAX SINGELOS 1KV
- CASO EXISTAM INTERRUPTORES COM MAIS DE 3 SEÇÕES, ESTES DEVERÃO ESTAR EM CAIXAS 4" X 4" X 2"
- AS TOMADAS PARA INSTALAÇÃO DOS CONDICIONADORES DE AR, PODERÃO SER MUDADAS DE LOCAL, A CRITÉRIO DO PROPRIETÁRIO, SEM NENHUM PREJUÍZO ÀS INSTALAÇÕES
- AS ARANDELAS INTERRUPTORES E TOMADAS REPRESENTADOS JUNTOS, SERÃO INSTALADOS NA MESMA VERTICAL

RESPONSÁVEL TÉCNICO: **FCO WILLIAM POLICARPO**
Engenheiro Civil
CREA: 061107990-9

ORGÃO COMPETENTE:

PROPRIETÁRIO: **PREFEITURA MUNICIPAL DE SÃO PEDRO / PI**

END. OBRA: **Centro, SÃO PEDRO - PI**

PROJETO: **INSTALAÇÕES ELÉTRICAS**

RESPONSÁVEL TÉCNICO: **WILLIAM POLICARPO DE ALBUQUERQUE**

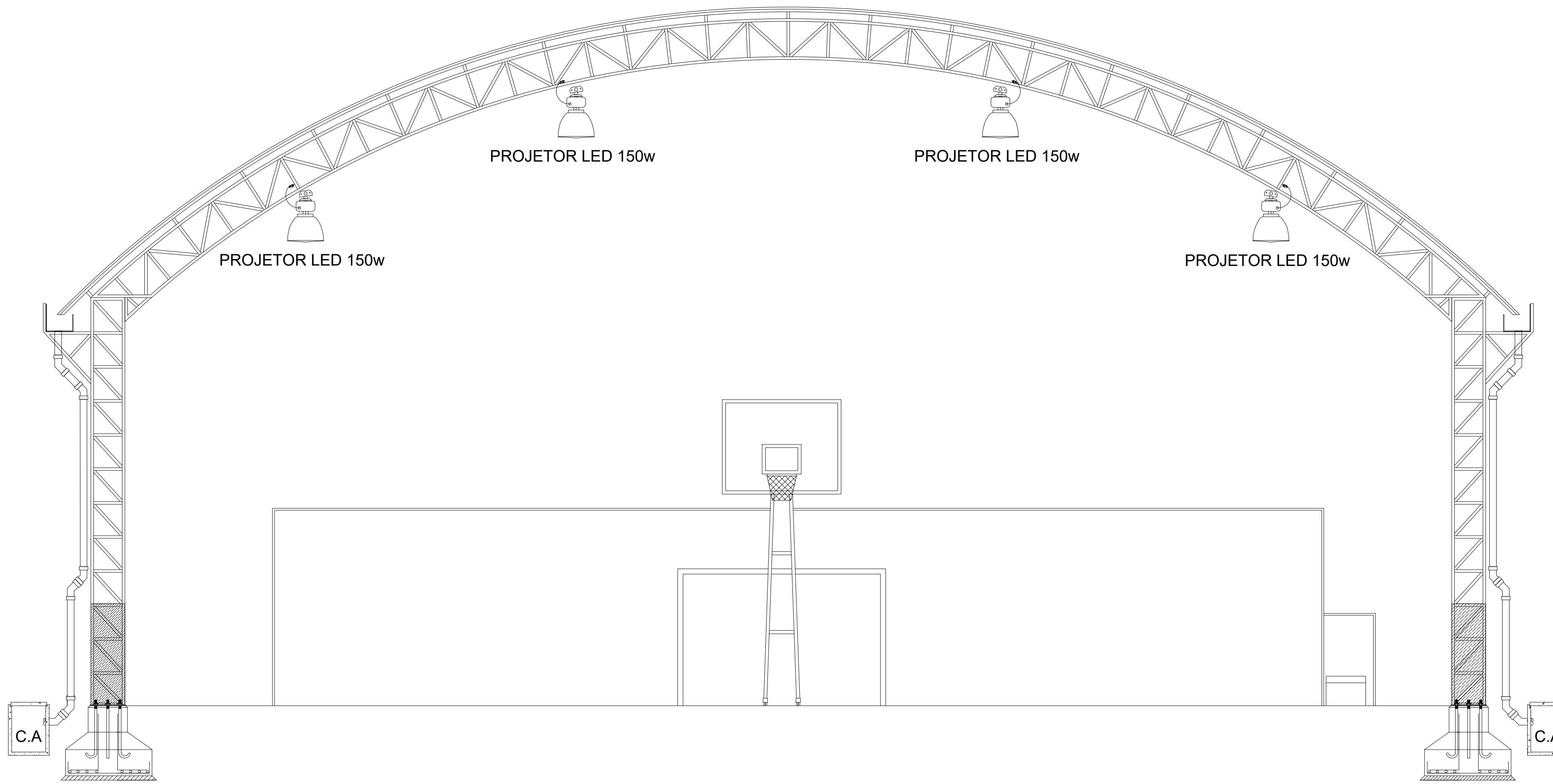
DESENHISTA: **WILLIAM POLICARPO DE ALBUQUERQUE**

CONTEUDO DA PRANCHA: PLANTA BAIXA, PONTOS DE LUMINÁRIAS, TOMADAS, INTERRUPTORES, QUADRO DE DISTRIBUIÇÃO, DETALHES, NORMATIVAS E LISTA DE MATERIAIS

FOLHA: **03/06**

ESCALA: **A1** | DATA: **29/02/2024** | REVISÃO: | CÓDIGO DO ARQUIVO:

ELÉTRICO



01 VISTA FRONTAL - QUADRA
ESCALA: 1/100

OBSERVAÇÃO:
ESTA ADVERTÊNCIA DEVERÁ SER FIXADA, ATRAVÉS DE MATERIAL INDELEZÍVEL, NA PORTA FRONTAL DE TODOS OS QUADROS ELÉTRICOS, CONFORME PRESCRIÇÃO 6.5.4.10 DA NBR 5410:2004.

ADVERTÊNCIA

1. QUANDO UM DISJUNTOR OU FUSÍVEL ATUA, DESLIGANDO ALGUM CIRCUITO OU A INSTALAÇÃO INTEIRA, A CAUSA PODE SER UMA SOBRECARGA OU UM CURTO-CIRCUITO. DESLIGAMENTOS FREQUENTES SÃO SINAL DE SOBRECARGA. POR ISSO, NUNCA TROQUE SEUS DISJUNTORES OU FUSÍVEIS POR OUTROS DE MAIOR CORRENTE (MAIOR AMPERAGEM) SIMPLEMENTE, COMO REGRA, A TROCA DE UM DISJUNTOR OU FUSÍVEL POR OUTRO DE MAIOR CORRENTE REQUER, ANTES, A TROCA DOS FIOS E CABOS ELÉTRICOS, POR OUTROS DE MAIOR SEÇÃO (BITOLA).

2. DA MESMA FORMA, NUNCA DESATIVE OU REMOVA A CHAVE AUTOMÁTICA DE PROTEÇÃO CONTRA CHOQUES ELÉTRICOS (DISPOSITIVO DR), MESMO EM CASO DE DESLIGAMENTOS SEM CAUSA APARENTE. SE OS DESLIGAMENTOS FOREM FREQUENTES E, PRINCIPALMENTE, SE AS TENTATIVAS DE RELIGAR A CHAVE NÃO TIVEREM ÊXITO, ISSO SIGNIFICA, MUITO PROVAVELMENTE, QUE A INSTALAÇÃO ELÉTRICA APRESENTA ANOMALIAS INTERNAS, QUE SÓ PODEM SER IDENTIFICADAS E CORRIGIDAS POR PROFISSIONAIS QUALIFICADOS. A DESATIVACÃO OU REMOÇÃO DA CHAVE SIGNIFICA A ELIMINAÇÃO DE MEDIDA PROTETORA CONTRA CHOQUES ELÉTRICOS E RISCO DE VIDA PARA OS USUÁRIOS DA INSTALAÇÃO.

FONTE: NBR 5410:2004

Quadro de Cargas (QD1) - QUADRA ESPORTIVA

Circuito	Circuito	Esquema	Método de inst.	V (V)	ILUMINAÇÃO (W)					TOMADAS TUGs e TUEs (W)				Pot. total (W)	Fases (W)	Seção (mm2)	Disj (A)
					5W	7W	22W	24W	150W	100W	600W	1.000W	2.500W				
1	ILUMINAÇÃO - QUADRA LED	F+F+T	D	220 V	-	-	-	-	12	-	-	-	-	1.800	R+S	2.5	20.0
2	ILUMINAÇÃO - QUADRA LED	F+F+T	D	220 V	-	-	-	-	12	-	-	-	-	1.800	R+S	2.5	20.0
3	ILUMINAÇÃO - BWC	F+F+T	D	220 V	-	-	10	-	-	-	-	-	-	220	R+S	1.5	10.0
4	TOMADAS	F+F+T	D	220 V	-	-	-	-	-	-	02	-	-	1.200	R+S	2.5	16.0
5	TOMADAS	F+F+T	D	220 V	-	-	-	-	-	04	-	-	-	400	R+S	2.5	16.0
6	RESERVA	F+F+T	D	220 V	-	-	-	-	-	-	-	-	-	0.000	R+S	4.0	16.0
7	RESERVA	F+F+T	D	220 V	-	-	-	-	-	-	-	-	-	0.000	R+S	4.0	16.0
8	RESERVA	F+F+T	D	220 V	-	-	-	-	-	-	-	-	-	0.000	R+S	4.0	16.0
TOTAL						00	00	10	00	24	04	02	00	00		6.0	32.0

LEGENDA

	Tomada DUPLA 2P Baixa a 0.30m do Piso .
	Tomada DUPLA 2P Média a 1.30m do Piso .
	Tomada 2P+T Alta a 2.20m do Piso (Ar Condicionado) e chuveir.
	Interruptor Simples Com 1 Tomada Média a 1.30m do Piso .
	Interruptor de 2 Seções .
	Interruptor de 3 Seções .
	Tomada Para Antena de TV Média a 1.30m do Piso .
	Luminária Spot 7W
	Luminária Painel de LED sobreposta no Teto.
	Ponto de luz fluorescente no teto (embutido).
	Luminária de Piscina a 0,80 m do piso da piscina.
	Luminária de LED tipo arandela na Parede à 1,80m do piso.
	Medidor .
	Aterramento .
	Quadro de Distribuição Geral Embutido a 1.50m do Piso .
	Fios: Fase Neutro Retorno Terra Paralelo .
	Caixa de inspeção 30x30x40

Notas :
1 - Eletrodutos Não Cotados Serão de 25mm .
2 - Condutores Não Cotados Serão de 2.5mm² .
3 - Tomadas Não Cotadas Serão de 100w .

RESPONSÁVEL TÉCNICO:

ORGÃO COMPETENTE:

FCO WILLIAM POLICARPO
Engenheiro Civil
CREA: 061107990-9

PROPRIETÁRIO:

PREFEITURA MUNICIPAL DE SÃO PEDRO / PI

END. OBRA:

Centro, SÃO PEDRO - PI

PROJETO:

INSTALAÇÕES ELÉTRICAS

RESPONSÁVEL TÉCNICO:

WILLIAM POLICARPO DE ALBUQUERQUE

DESENHISTA:

WILLIAM POLICARPO DE ALBUQUERQUE

CONTEÚDO DA PRANCHA:

PLANTA BAIXA, PONTOS DE LUMINÁRIAS, TOMADAS, INTERRUPTORES, QUADRO DE DISTRIBUIÇÃO, DETALHES, NORMATIVAS E LISTA DE MATERIAIS

FOLHA:

04/06

ESCALA:

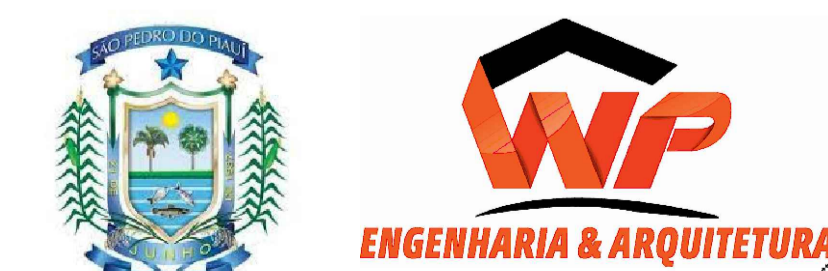
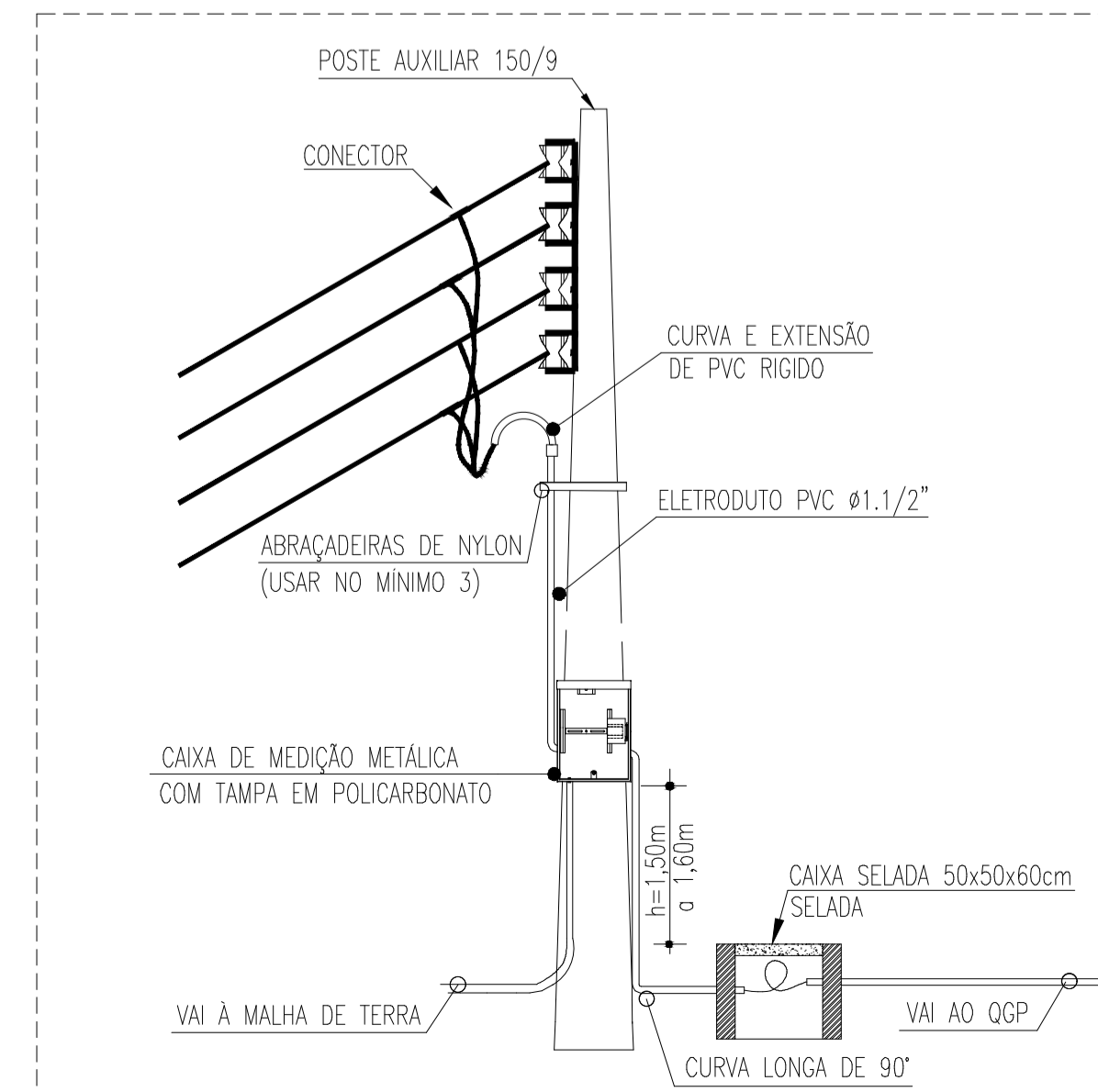
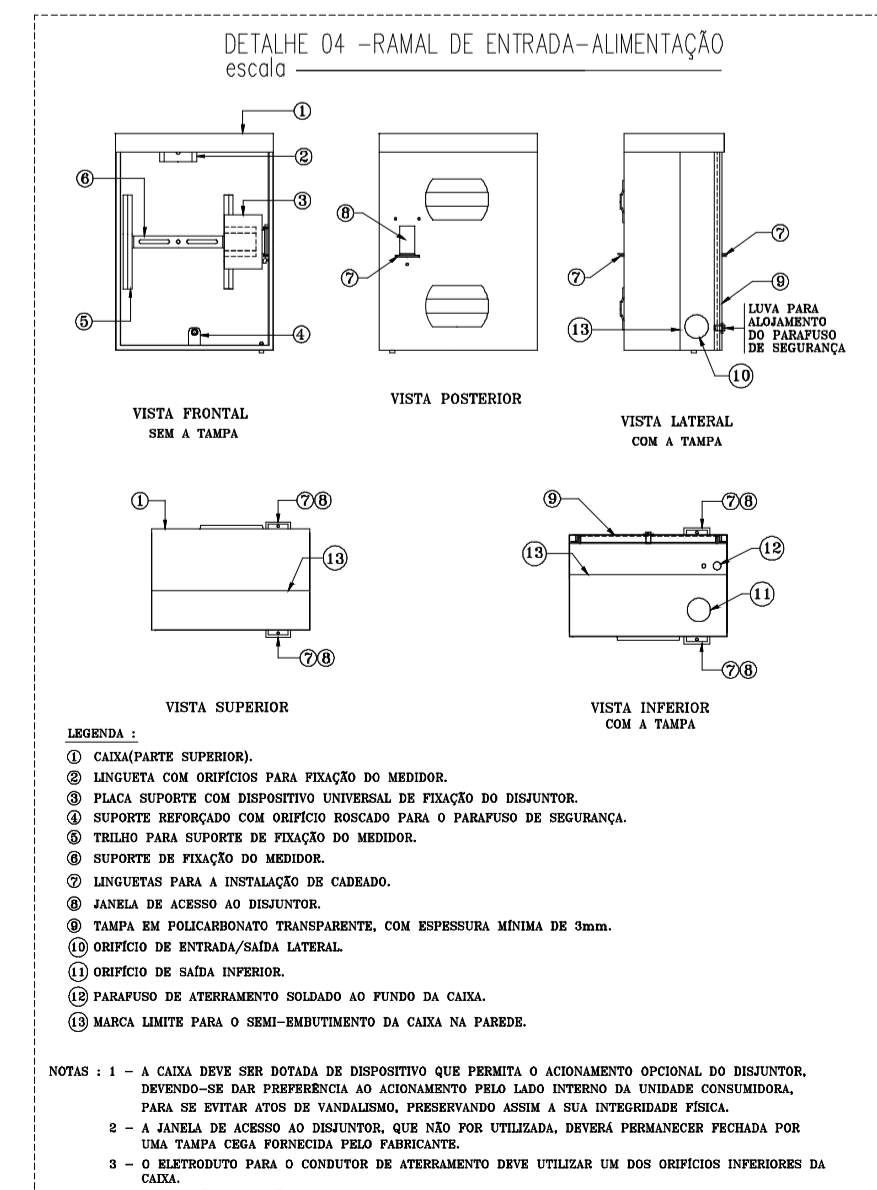
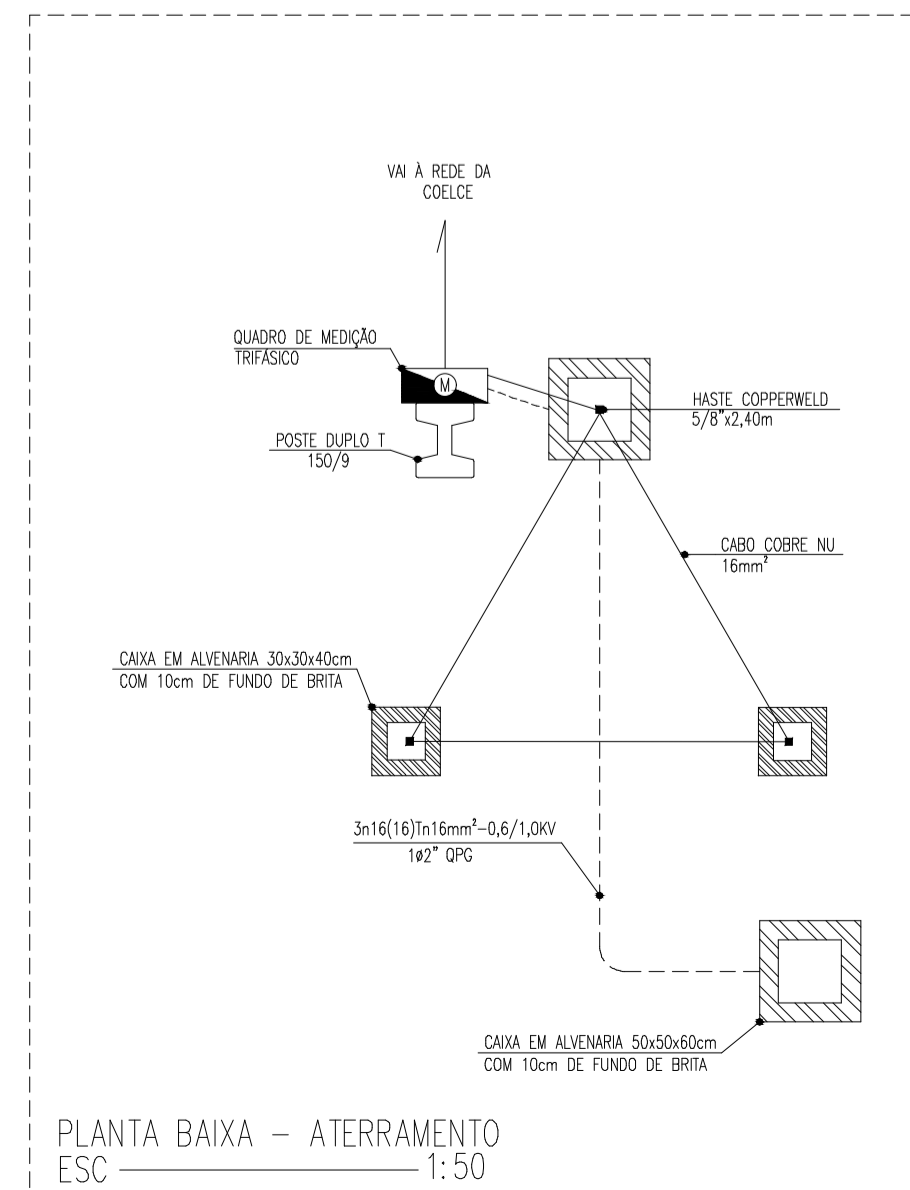
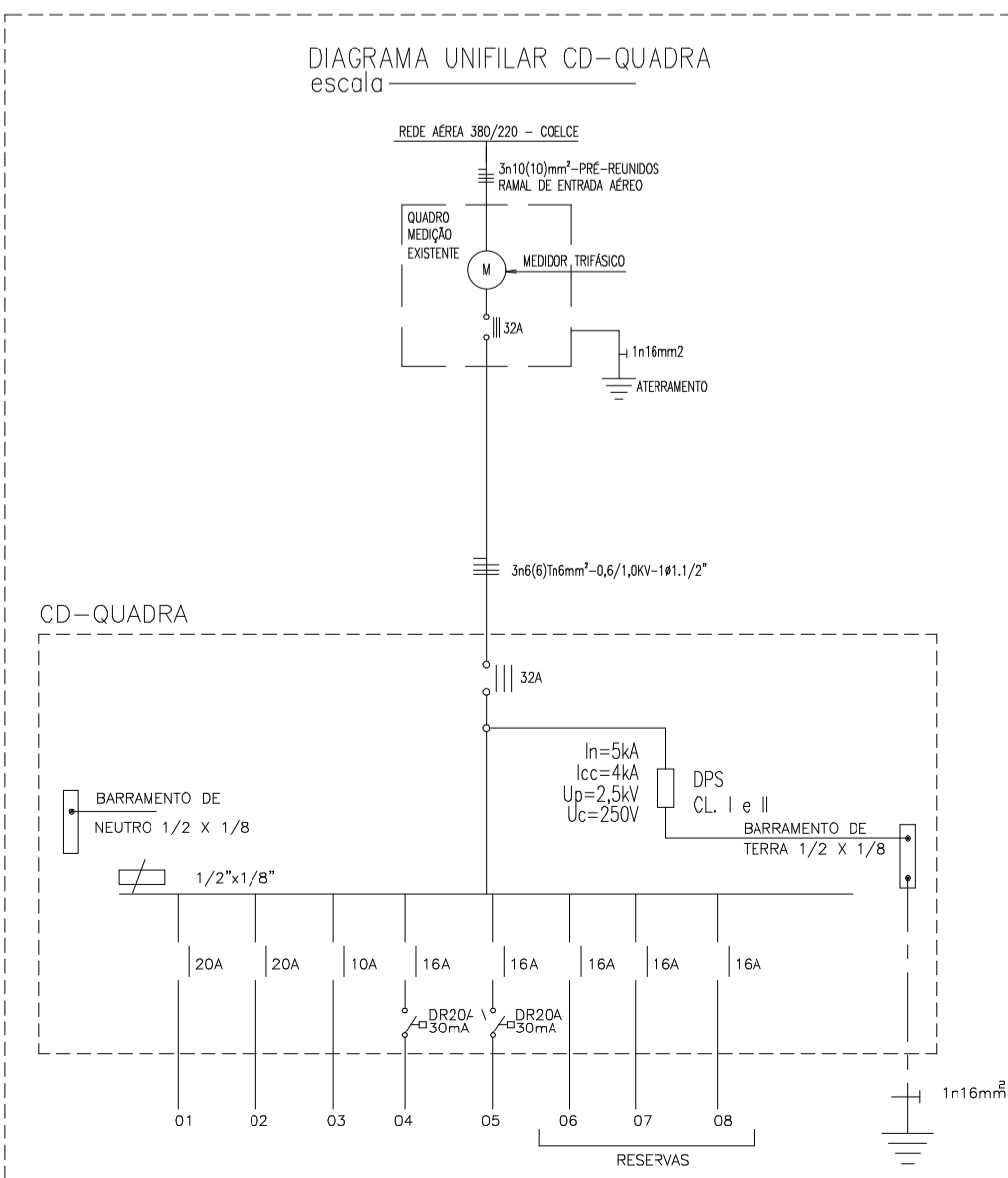
FORMATO:
A1

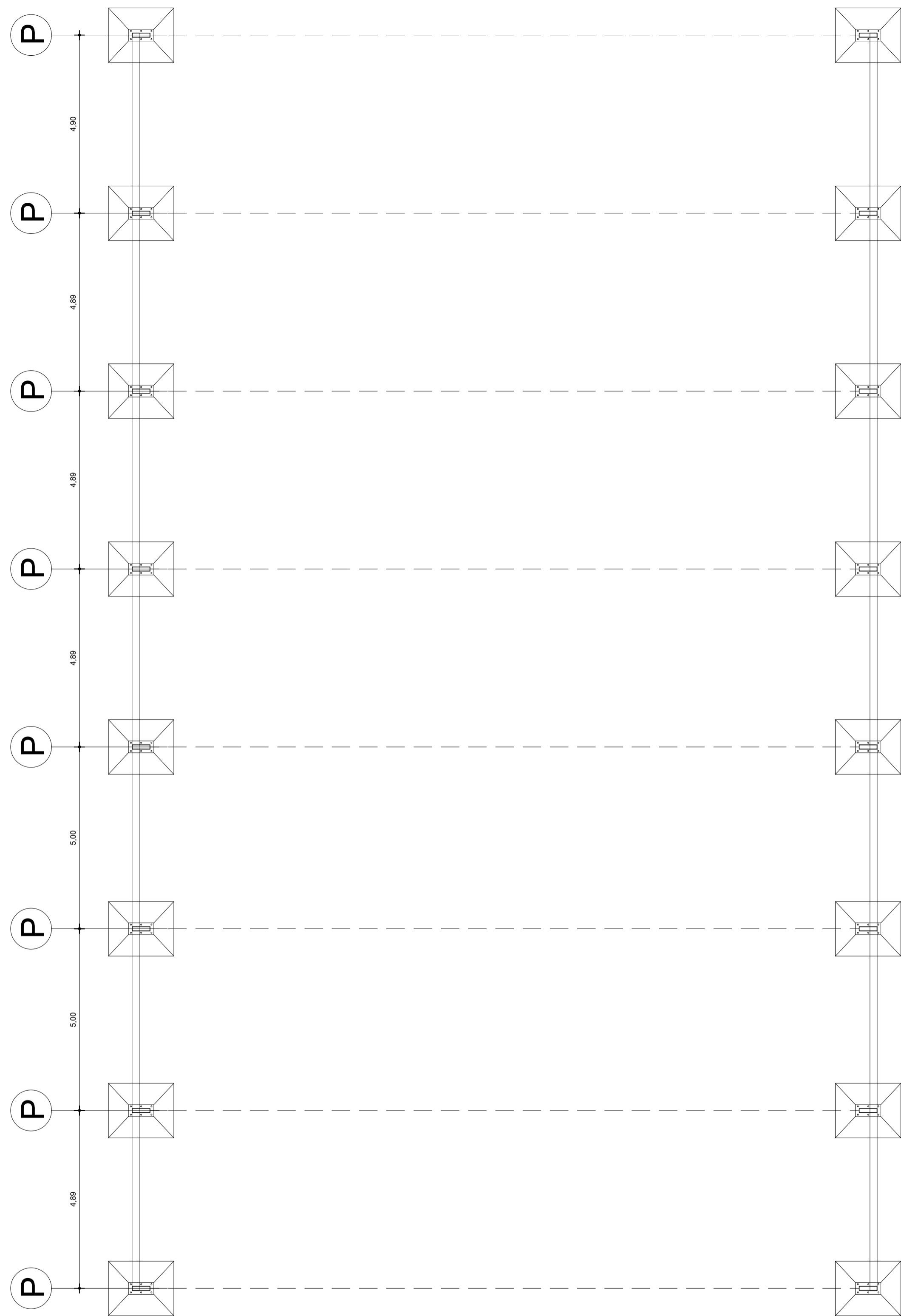
DATA:
29/02/2024

REVISÃO:

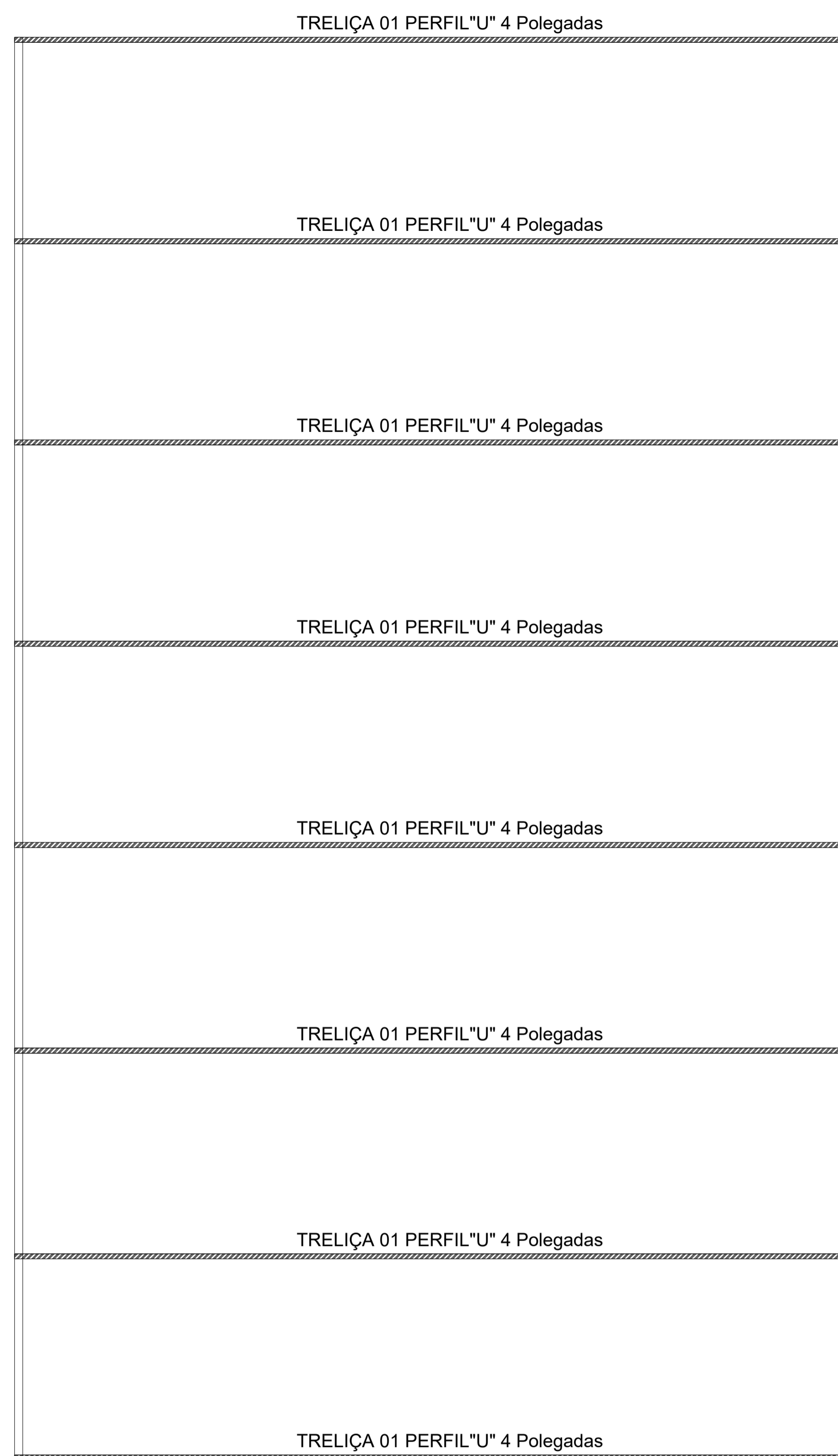
CODIGO DO ARQUIVO:

ELÉTRICO

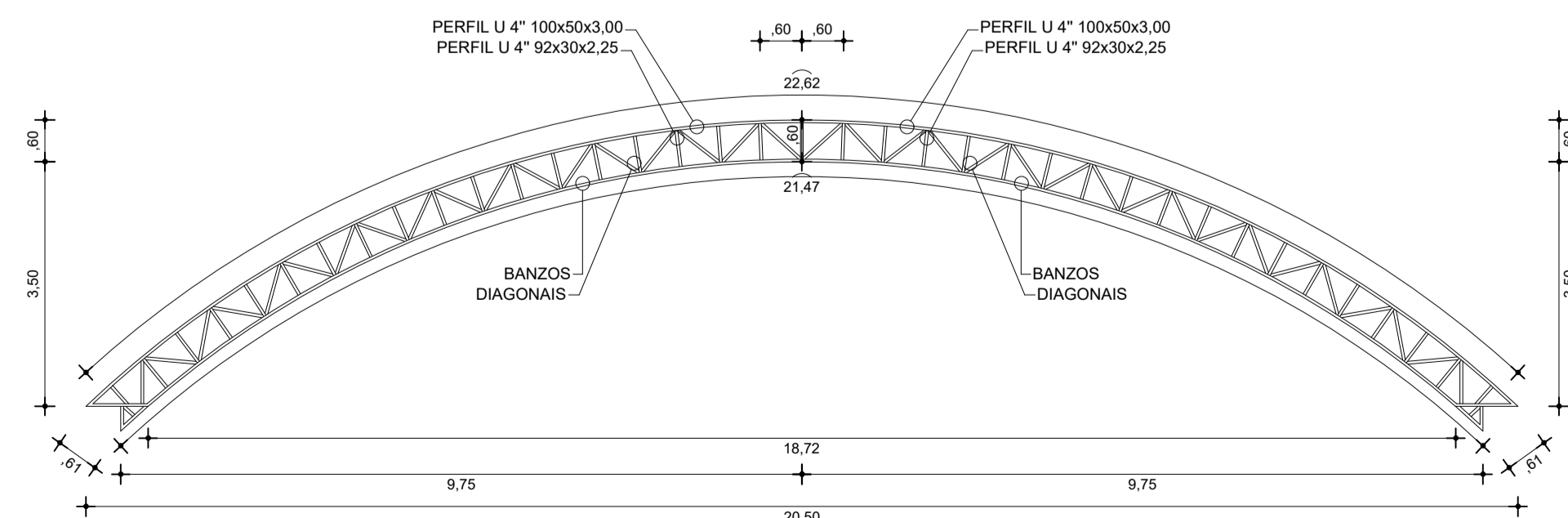




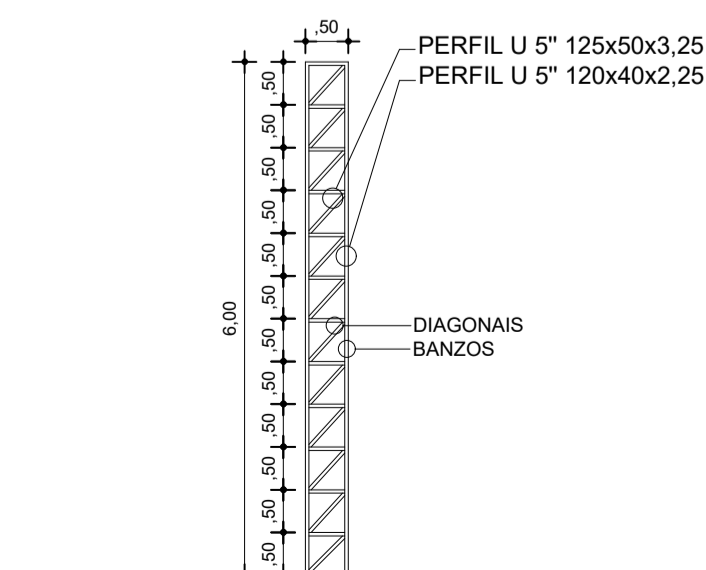
01 PLANTA DE LOCAÇÃO DOS PILARES
ESCALA: 1/100



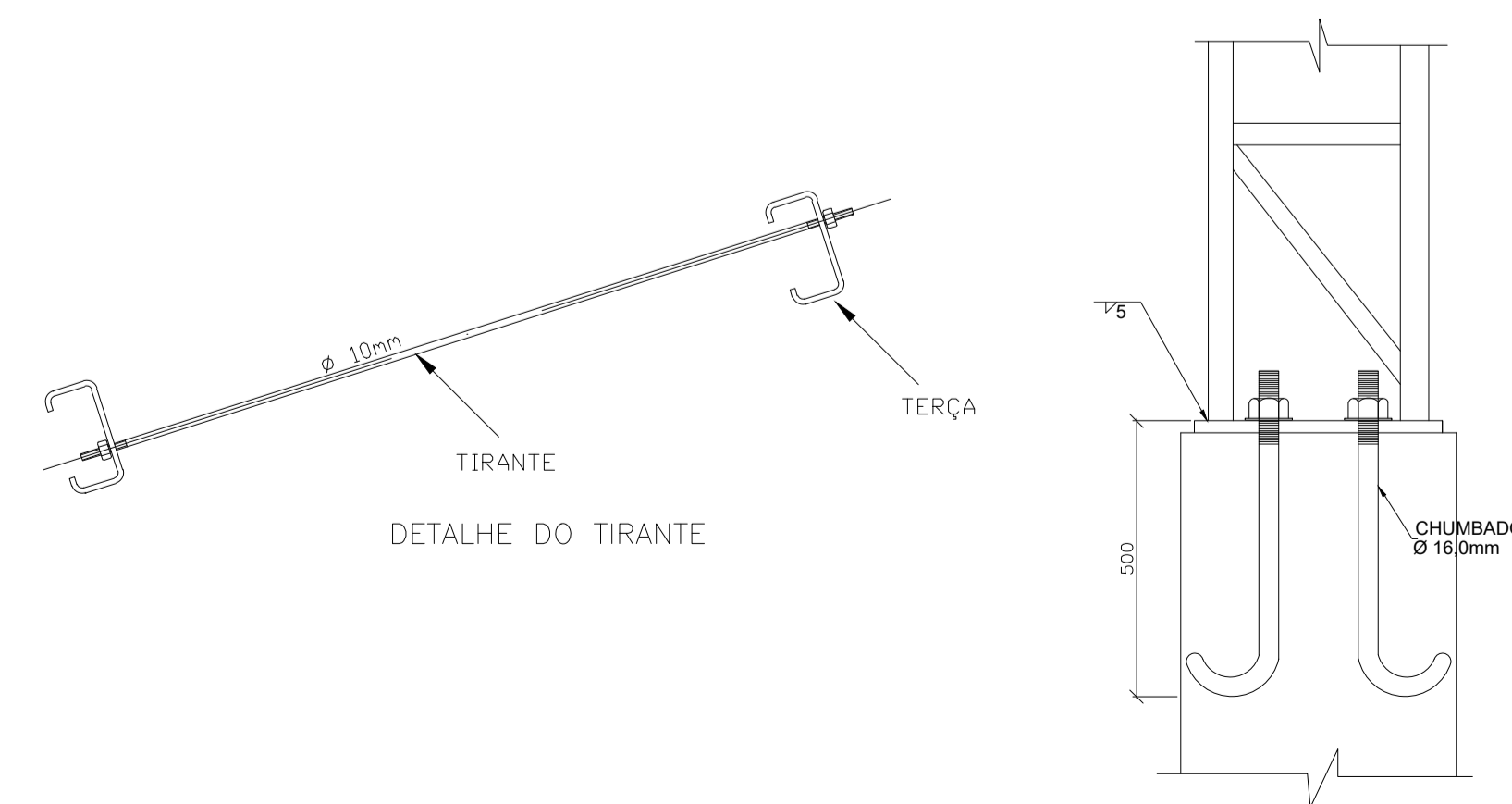
02 DISPOSIÇÃO DAS TESOURAS METÁLICAS
ESCALA: 1/100



03 ESTRUTURA - DIMENSÕES
ESCALA: 1/100



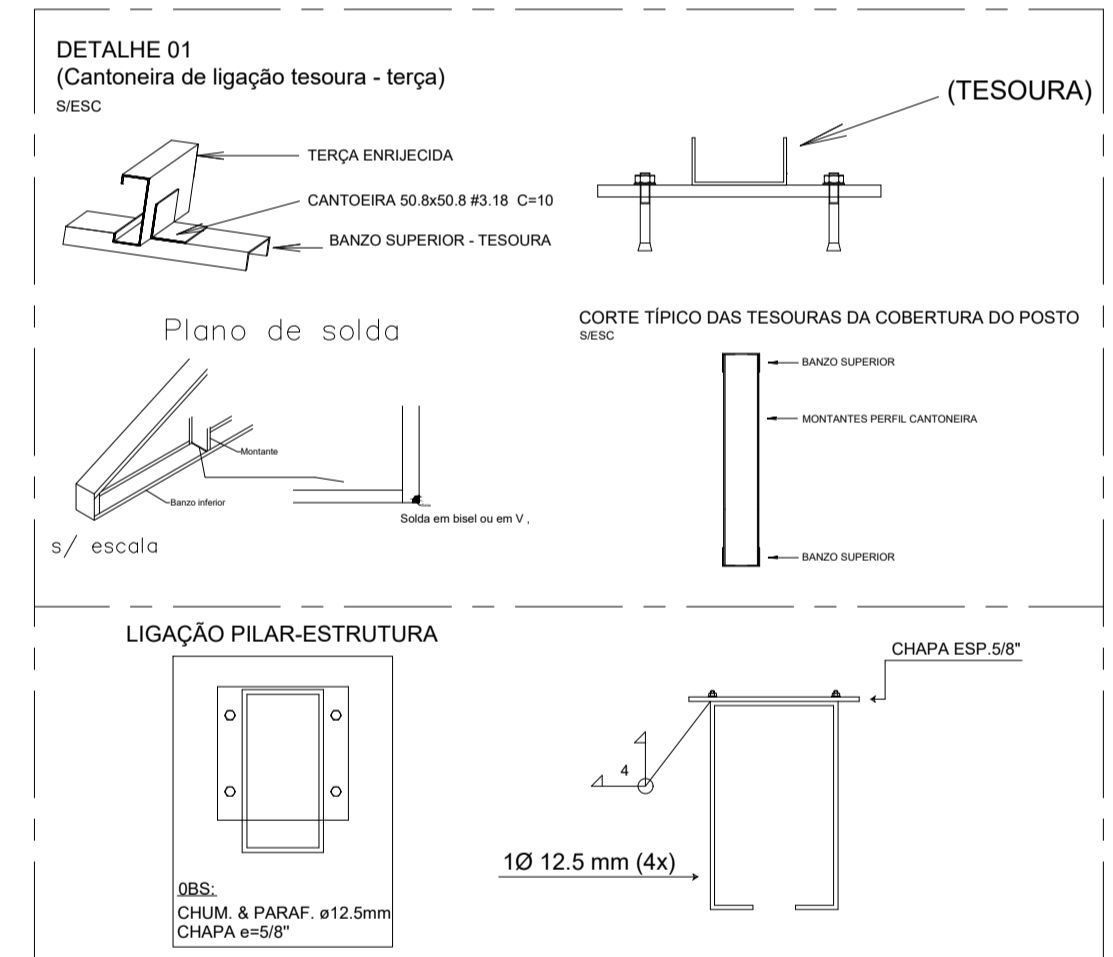
04 ESTRUTURA - DIMENSÕES
ESCALA: 1/100



LISTA DE MATERIAIS

PERFIS UTILIZADOS	PERFIL	QUANTIDADE
	BANZOS DA TRELIÇA	PERFIL "U" 4 pol. (100x50) h=100 mm e= 3,00 mm
MONTANTES E DIAGONAIS	PERFIL "U" 4 pol. (92x30) h=92 mm e= 2,65 mm	462,00 m Qnt = 77 peças
SEPARADOR (S2)	PERFIL "L" (25x25mm)	174,00 m Qnt = 29 peças
TERÇAS METÁLICAS	PERFIL "U" 5 pol. ENRIJECIDA (125x50) h=125 mm e= 2,65 mm	672,00 m Qnt = 112 peças
SIST. DE TIRANTES	DIAMETRO = 10mm	290,00 m
PARAFUSOS	D = 16 / D = 12.5	96 Und / 64 Und
TELHA TRAPEZOIDAL	1,05 m x 2,00 m	112 Unidades
TELHA TRAPEZOIDAL	1,05 m x 6,00 m	140 Unidades
PILARES METÁLICOS		
BANZOS	125x50x3,00	36 Unidades
DIAGONAIS	120x40x2,65	36 Unidades

DETALHES DA COBERTURA



RESPONSÁVEL TÉCNICO: FCO WILLIAM POLICARPO Engenheiro Civil CREA: 061107990-9	ORGÃO COMPETENTE:
--	-------------------

PROPRIETÁRIO:
PREFEITURA MUNICIPAL DE SÃO PEDRO / PI

END. OBRA:
Centro, SÃO PEDRO - PI

PROJETO:
COBERTURA METÁLICA

RESPONSÁVEL TÉCNICO:
WILLIAM POLICARPO DE ALBUQUERQUE

DESENHISTA:
FAGNER DE SOUSA

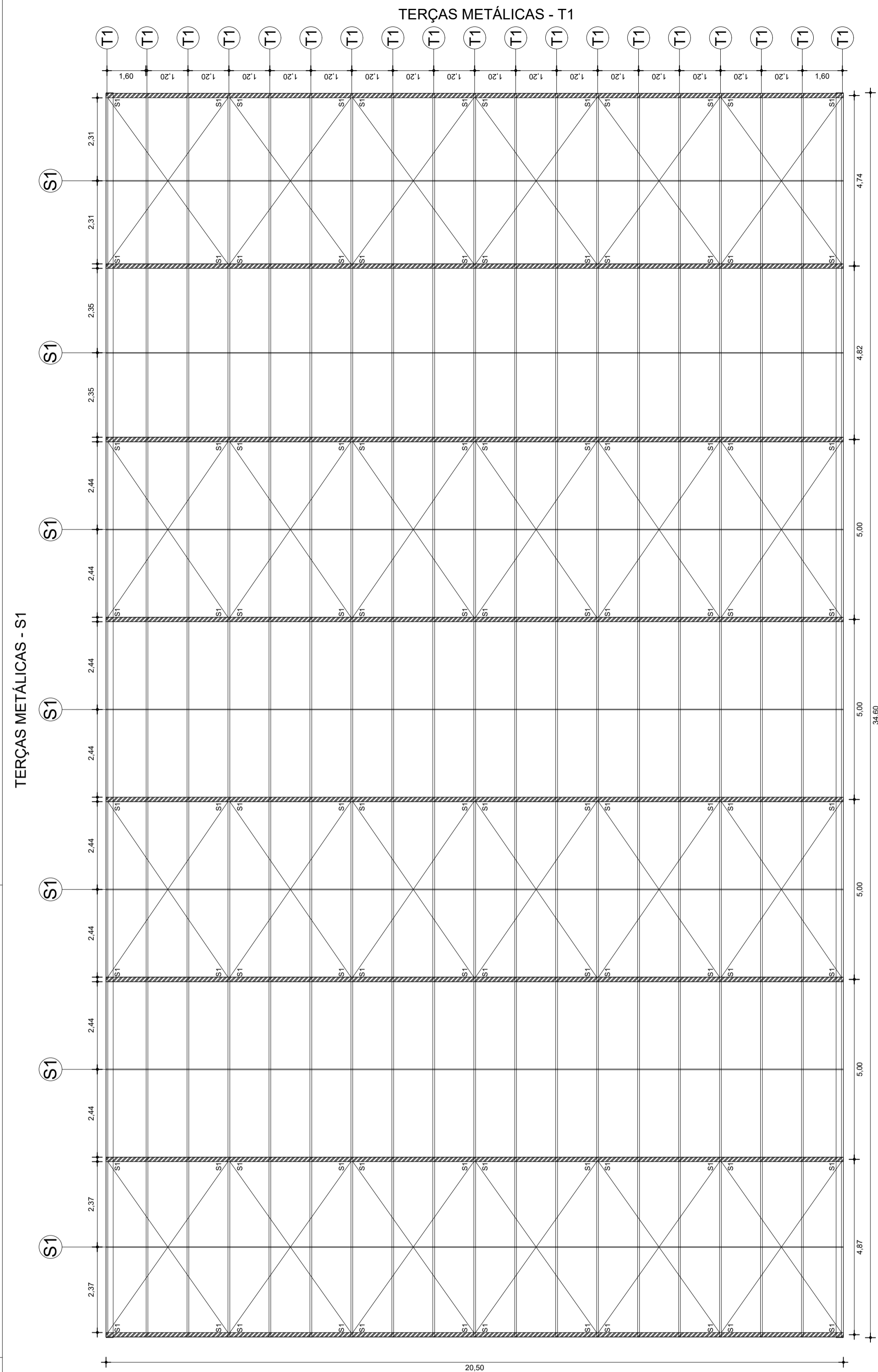
CONTEUDO DA PRANCHA:
PLANTA BAIXA, DISPOSIÇÃO DOS PERFIS, COBERTURA, LIGAÇÕES, DETALHAMENTOS, COTAS, LISTA DE MATERIAIS E ESPECIFICAÇÕES.



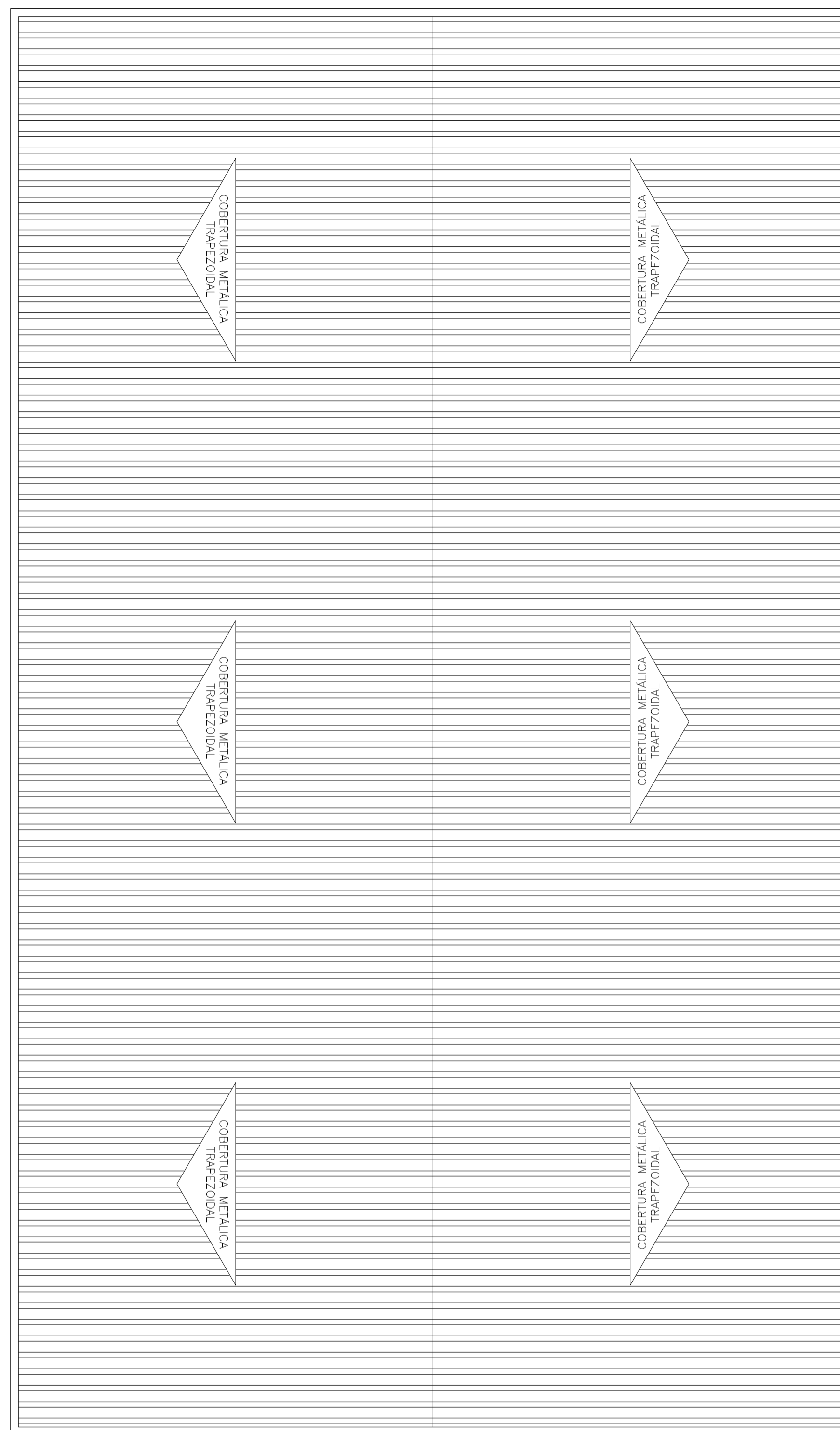
FOLHA:
05/06

ESCALA:	FORMATO: A1	DATA: 29/02/2024	REVISÃO:	CODIGO DO ARQUIVO:
---------	----------------	---------------------	----------	--------------------

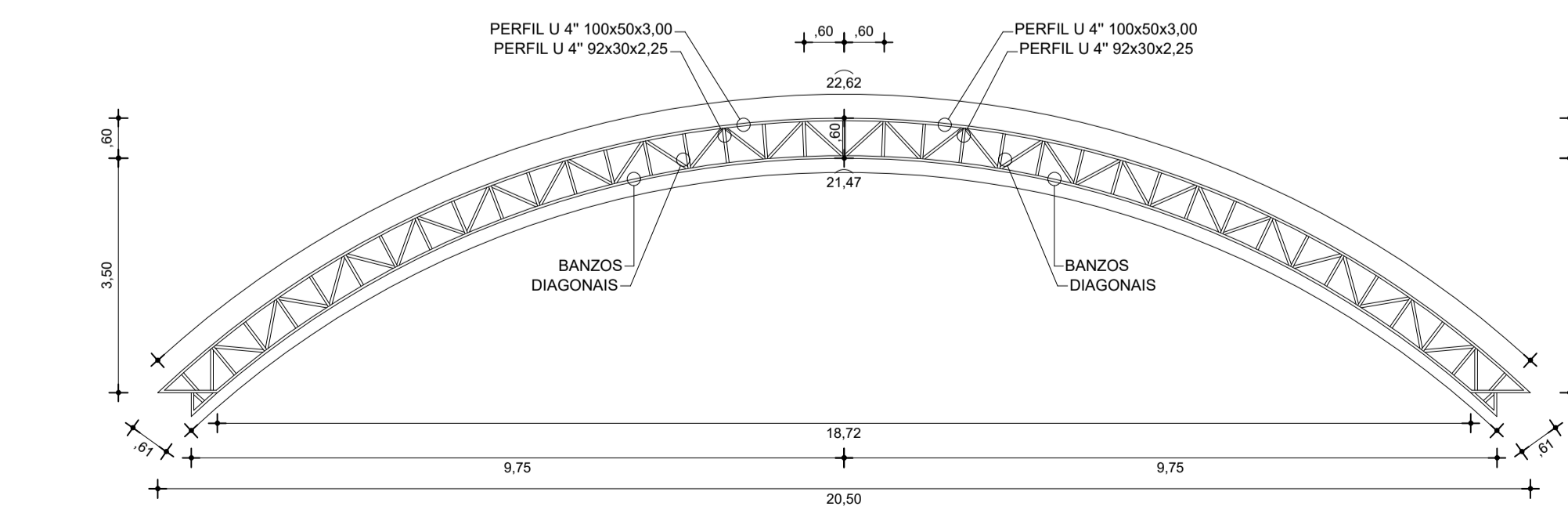
COBERTURA METÁLICA



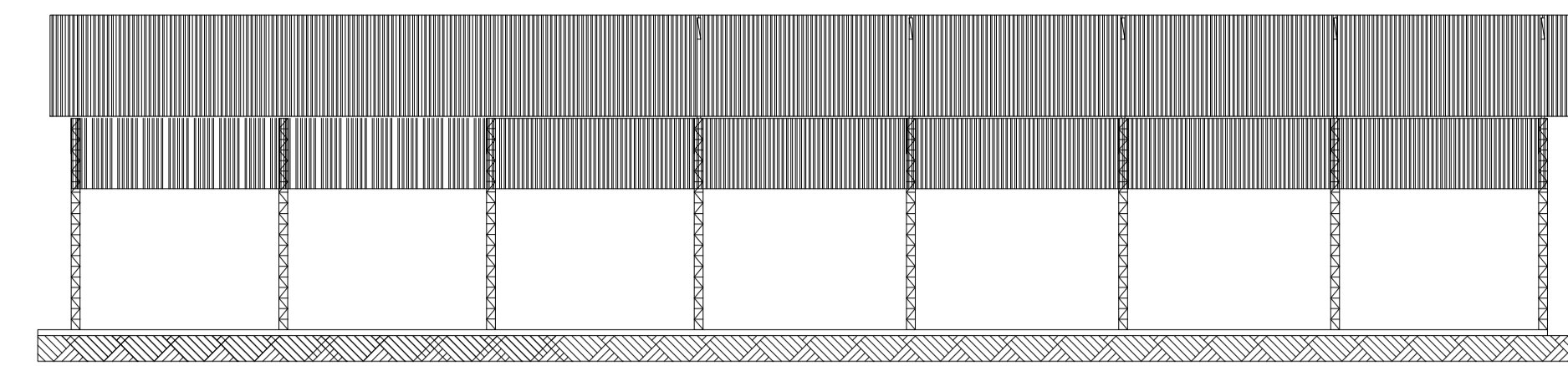
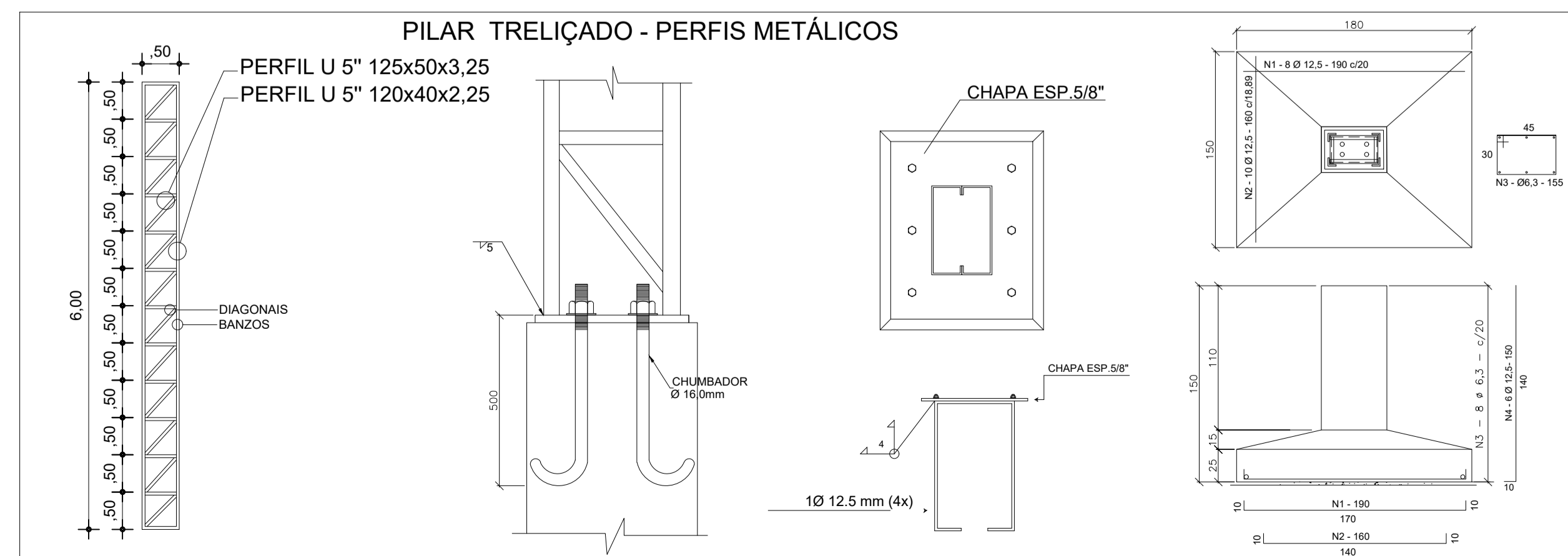
01 ESTRUTURA DA COBERTURA
ESCALA: 1/100



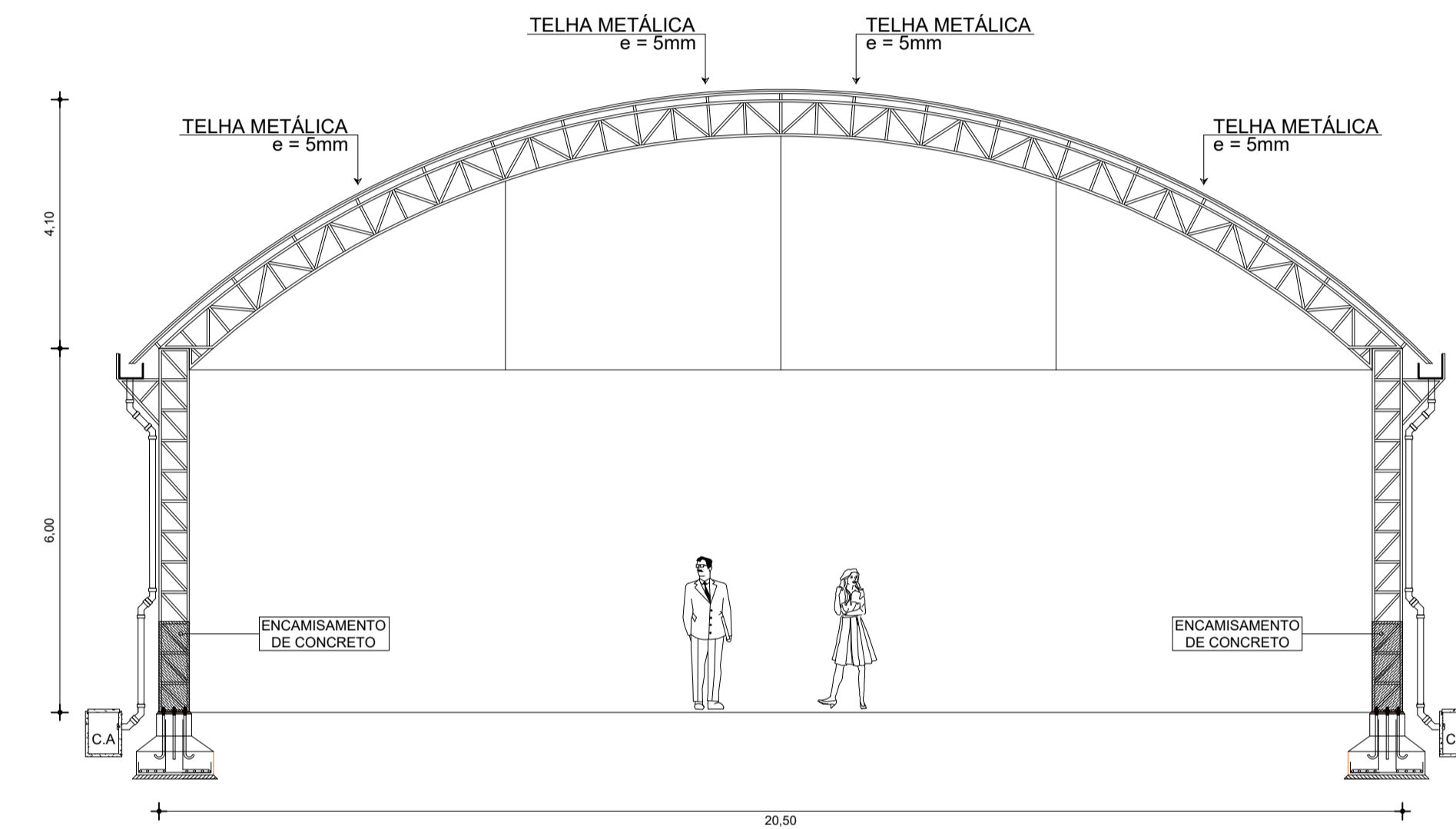
02 PLANTA DE COBERTURA
ESCALA: 1/100



03 ESTRUTURA - DIMENSÕES
ESCALA: 1/100



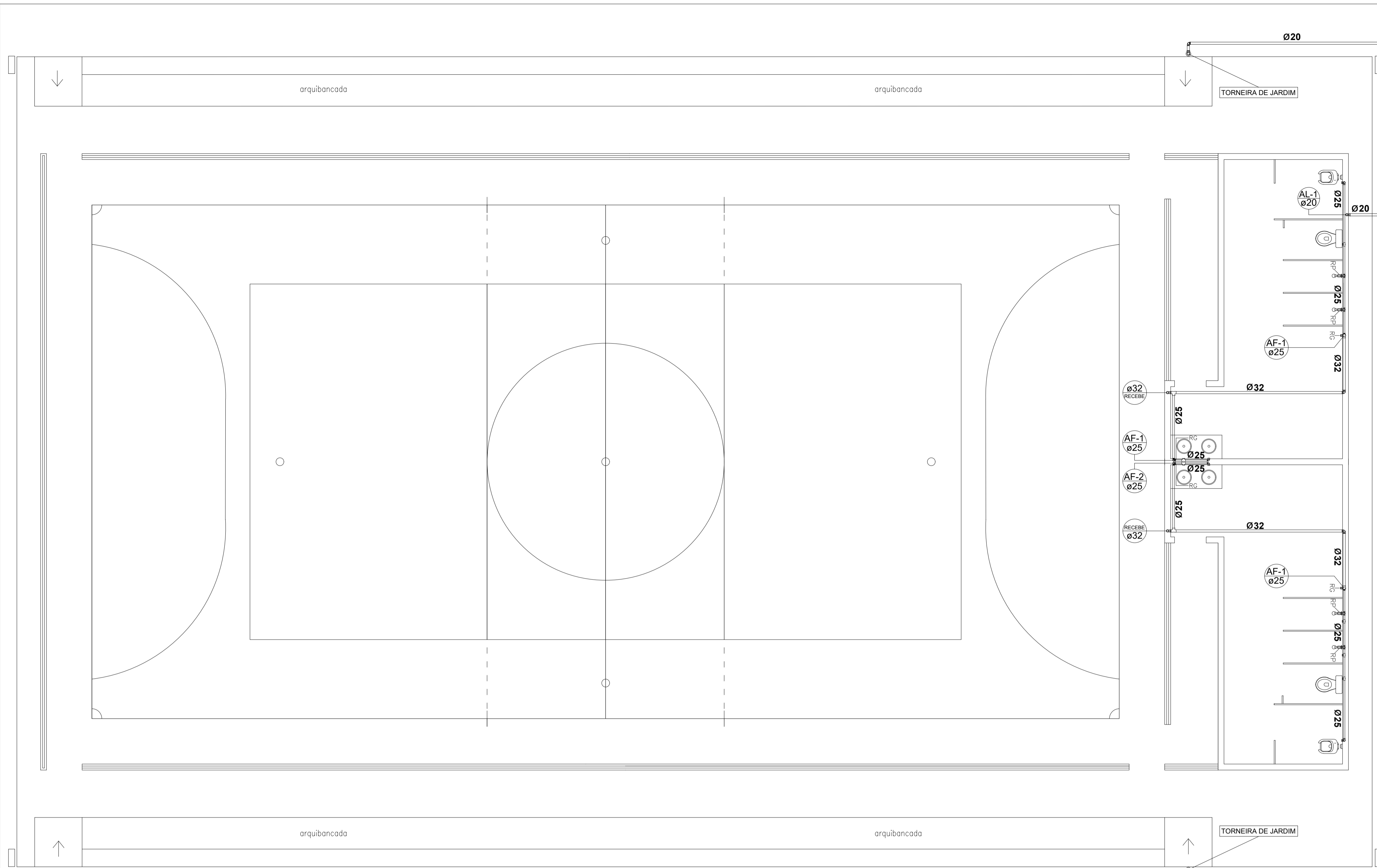
04 VISTA LATERAL
ESCALA: 1/100



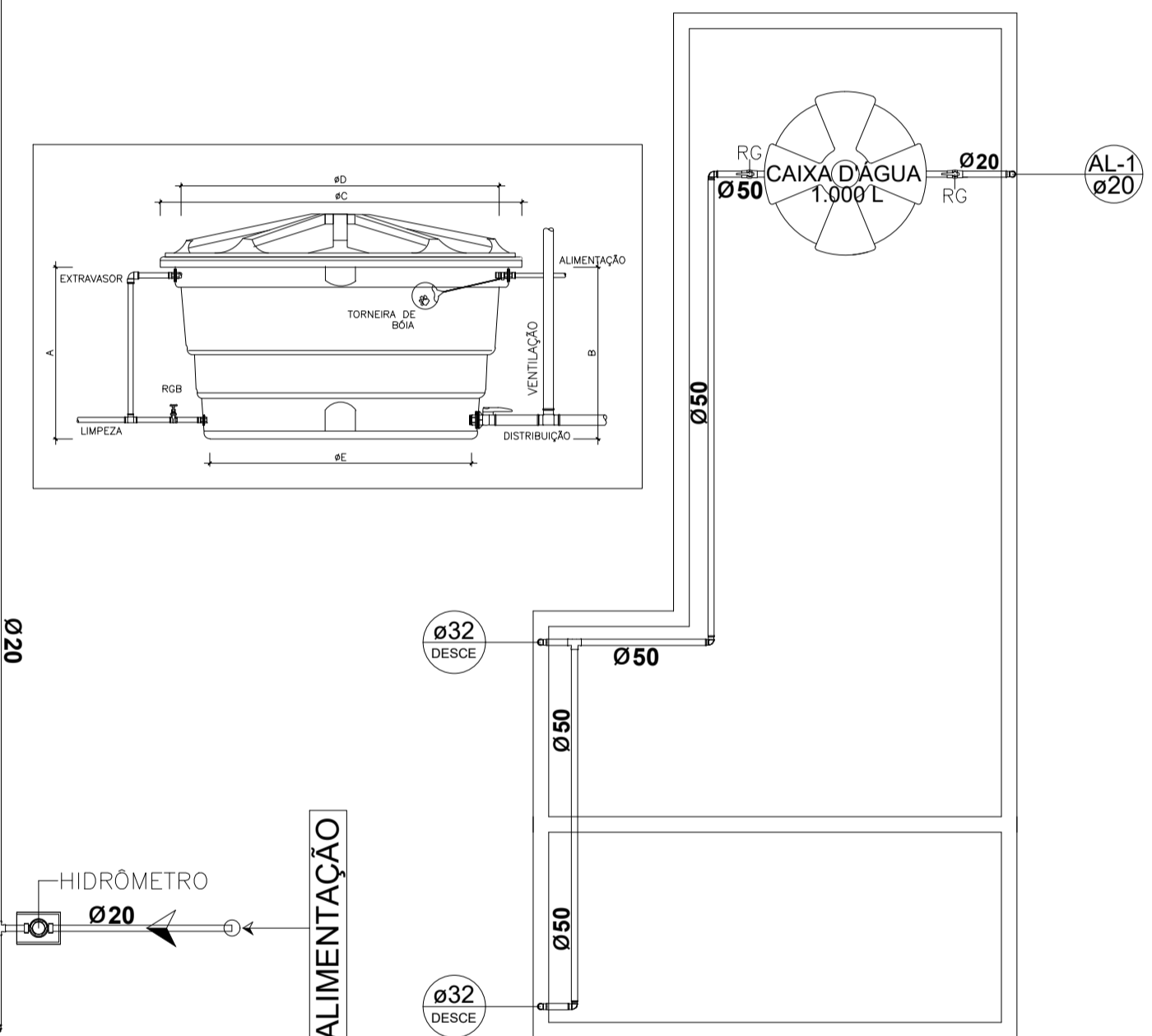
05 VISTA FRONTAL
ESCALA: 1/100

RESPONSÁVEL TÉCNICO:  ECO WILLIAM POLICARPO Engenheiro Civil CREA: 061107990-9	ORGÃO COMPETENTE:
PROPRIETÁRIO: PREFEITURA MUNICIPAL DE SÃO PEDRO / PI	
END. OBRA: Centro, SÃO PEDRO - PI	
PROJETO: COBERTURA METÁLICA	
RESPONSÁVEL TÉCNICO: WILLIAM POLICARPO DE ALBUQUERQUE	
DESENHISTA: FAGNER DE SOUSA	
CONTEÚDO DA PRANCHA: PLANTA BAIXA, DISPOSIÇÃO DOS PERFIS, COBERTURA, LIGAÇÕES, DETALHAMENTOS, COTAS, LISTA DE MATERIAIS E ESPECIFICAÇÕES.	
	FOLHA: 06/06
ESCALA:	FORMATO: A1 DATA: 29/02/2024 REVISÃO: CÓDIGO DO ARQUIVO:

COBERTURA METÁLICA



RELAÇÃO DE MATERIAIS –ÁGUA FRIA–			
DESCRIÇÃO	UNID.	DIMENSAO	QUANT.
joelho red. roscável + bucha	PC	25mm x 20mm	10
Tê red. com roscável + bucha	PC	25mm x 20mm	02
joelho red. roscável + bucha	PC	20mm x 20mm	02
Joelho redução	pc	50mm x 32mm	02
Joelho redução	pc	32mm x 25mm	02
Joelho redução	pc	40mm x 25mm	00
Te PVC	pc	50mm	01
Te PVC	pc	32mm	00
Te PVC	pc	25mm	08
Te PVC	pc	20mm	02
Registro de Gaveta 50mm	pc		01
Registro de Gaveta 40mm	pc		00
Registro de Gaveta 25mm	pc		04
Registro de Gaveta 20mm	pc		02
Registro de Pressao 25mm	pc		04
Te de reducao soldavel	pc	60mm x 50mm	00
Te de reducao soldavel	pc	50mm x 32mm	00
Te de reducao soldavel	pc	40mm x 32mm	00
Te de reducao soldavel	pc	32mm x 25mm	02
joelho	pc	60mm	00
joelho	pc	50mm	04
joelho	pc	40mm	00
joelho	pc	25mm	02
joelho	pc	20mm	06
Tubo PVC soldavel marrom	m	50mm	12m/2pç
Tubo PVC soldavel marrom	m	40mm	0m/0pç
Tubo PVC soldavel marrom	m	32mm	18m/3pç
Tubo PVC soldavel marrom	m	25mm	30m/5pç
Tubo PVC soldavel marrom	m	20mm	36m/6pç



01 PLANTA TÉRREO - INSTALAÇÕES
ESCALA: 1/100

RELAÇÃO MILÍMETROS POLEGADAS P/ TUBULAÇÃO ÁGUA FRIA PVC – (NBR 5648)

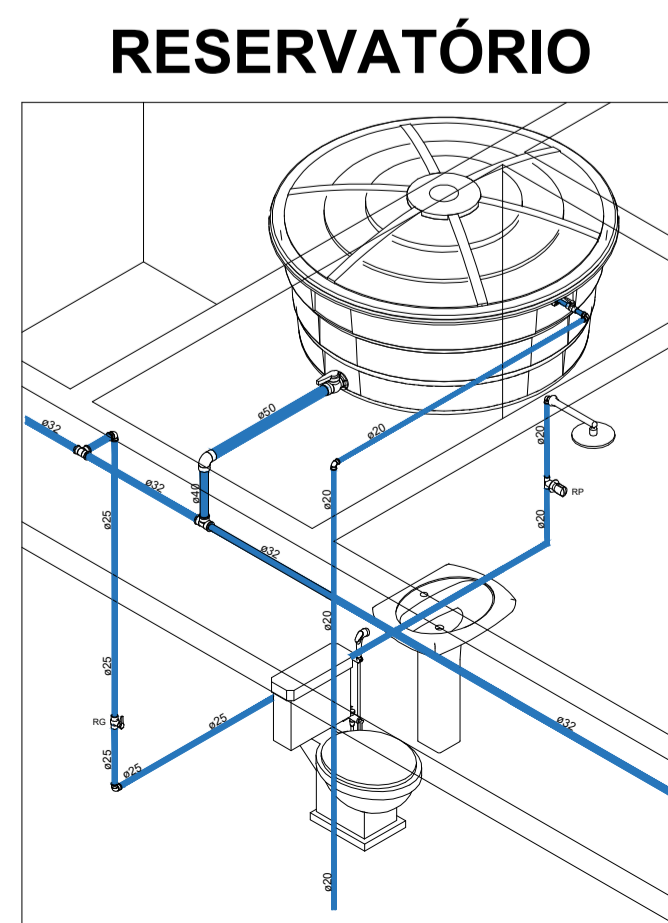
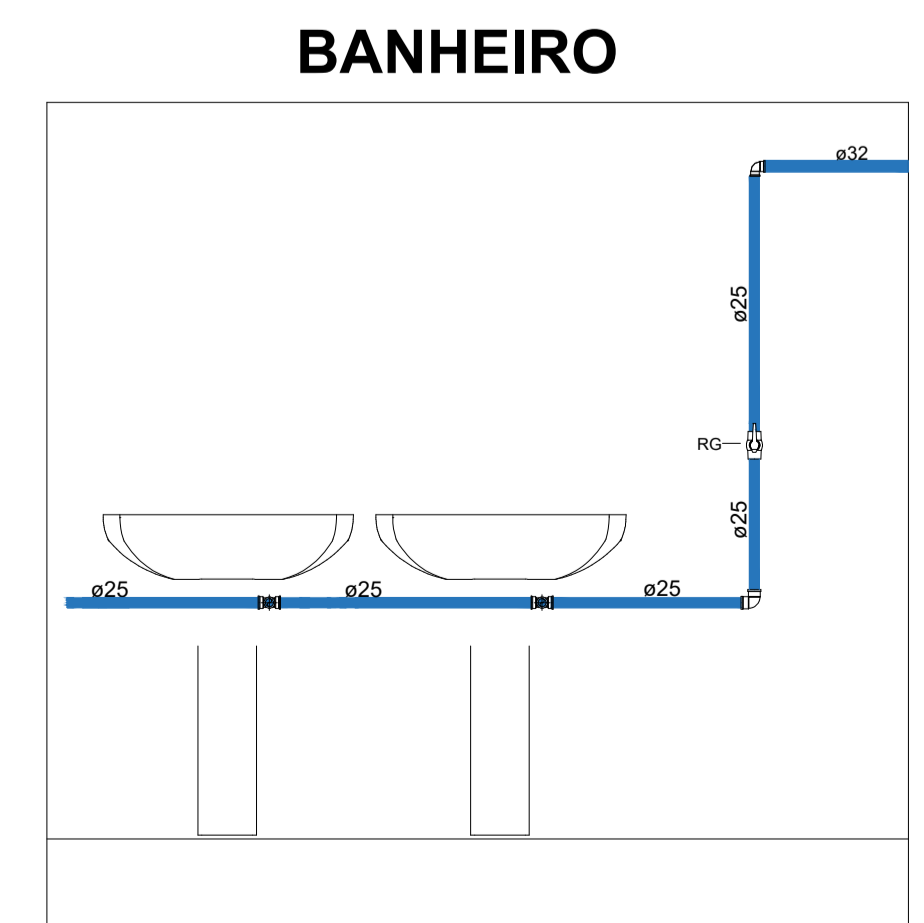
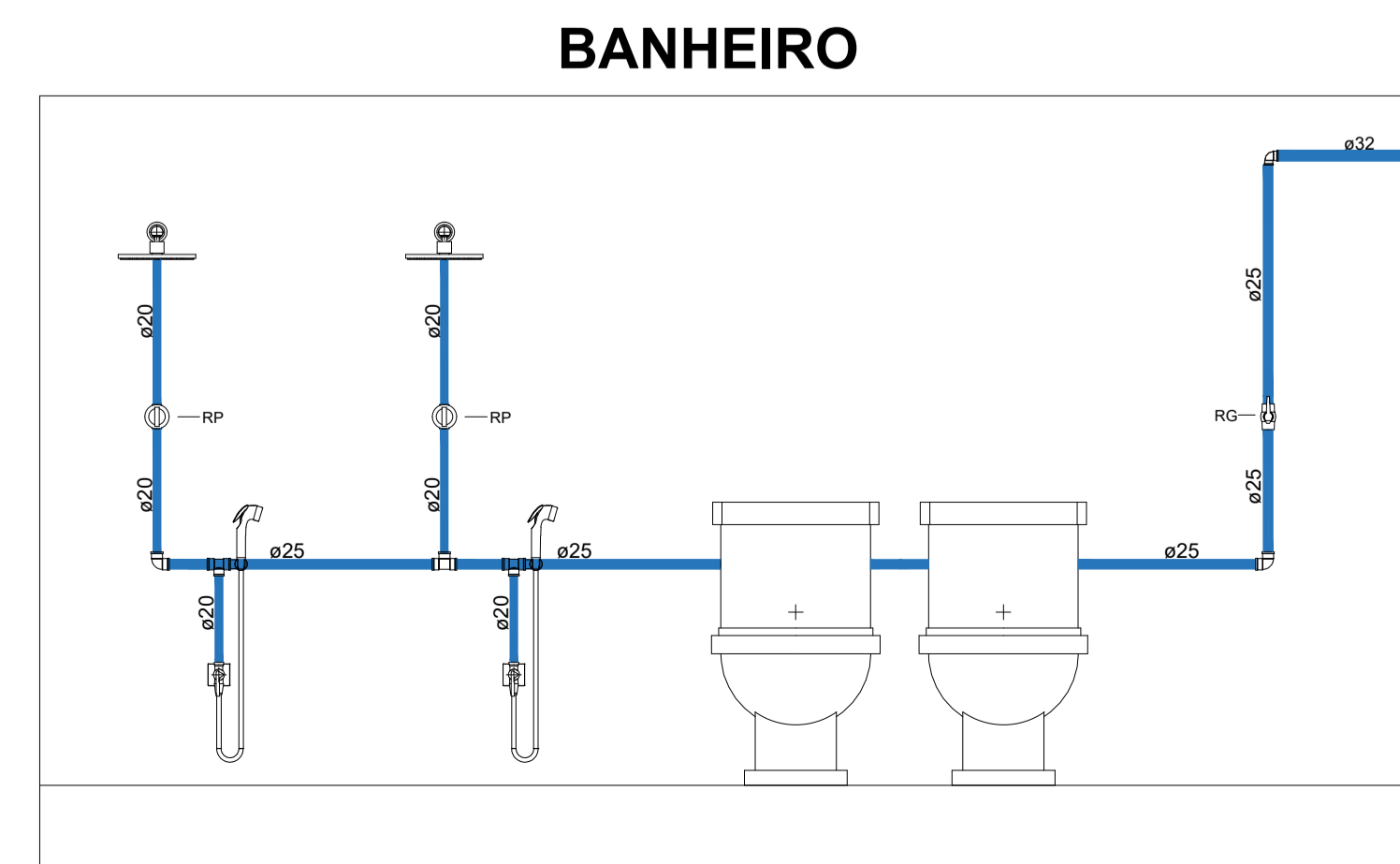
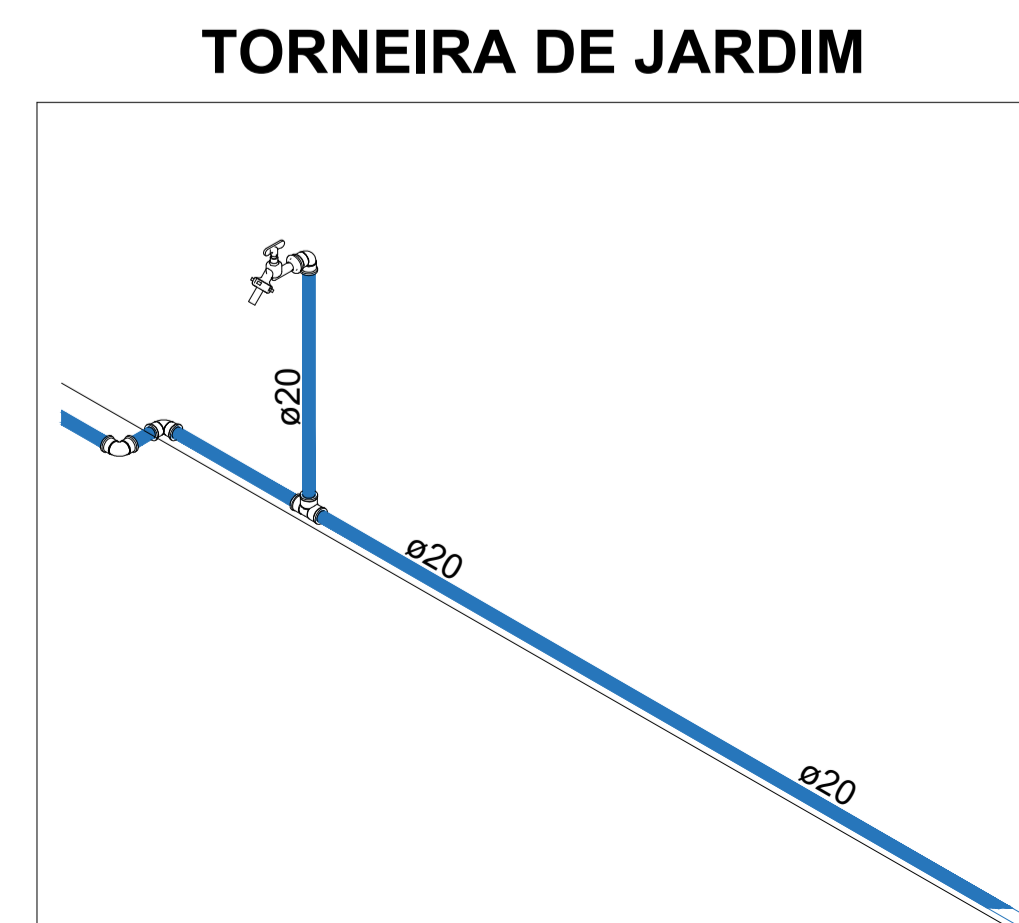
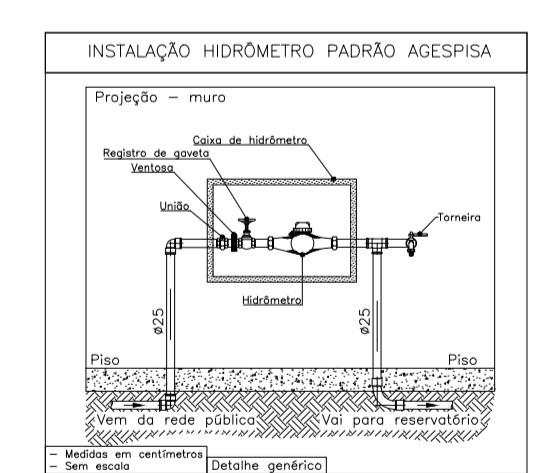
Diam. Nominal Milímetros	20	25	32	40	50	60	75	85	110
Polegadas	1/2"	3/4"	1"	1 1/4"	1 1/2"	2"	2 1/2"	3"	4"

OBSERVAÇÕES

- Executar o tubo de ventilação do reservatório, p/ melhorar pressão.
- Colocar registro Geral em todos os banheiros, cozinha e lavanderia.
- Todos os Joelhos de rosca, nos pontos, usar com rosca de latão.
- Colocar tubo do Extravasor para sair na sarjeta.
- Usar somente tubos das marcas, KRONA, TIGRE ou AMANCO.

LEGENDA

LEGENDA	DISCRIMINAÇÃO	ALTURA
RP	REGISTRO PRESSAO	1.10
RG	REGISTRO GAVETA	1.80
LV	LAVATORIO	0.60
CH	CHUVEIRO	2.20
DM	DUCHA MANUAL	0.30
TL	TANQUE DE LAVAR ROUPA	1.10
PIA	PIA DE COZINHA	1.10
FI	FILTRO DE PAREDE	1.50
ML	MAQUINA DE LAVAR ROUPA	1.10
VD	VALVULA DE DESCARGA	1.10
CDA	CAIXA DE DESCARGA ACOPLADA	0.20
TJ	TORNEIRA DE JARDIM	0.30
RG-1	REGISTRO GAVETA	0.40
AF	ÁGUA FRIA	



RESPONSÁVEL TÉCNICO: **FCO WILLIAM POLICARPO**
Engenheiro Civil
CREA: 061107990-9

ORGÃO COMPETENTE: **PREFEITURA MUNICIPAL DE SÃO PEDRO / PI**

PROPRIETÁRIO: **PREFEITURA MUNICIPAL DE SÃO PEDRO / PI**

END. OBRA: **Centro, SÃO PEDRO - PI**

PROJETO: **INSTALAÇÕES HIDRAÚLICA**

RESPONSÁVEL TÉCNICO: **WILLIAM POLICARPO DE ALBUQUERQUE**

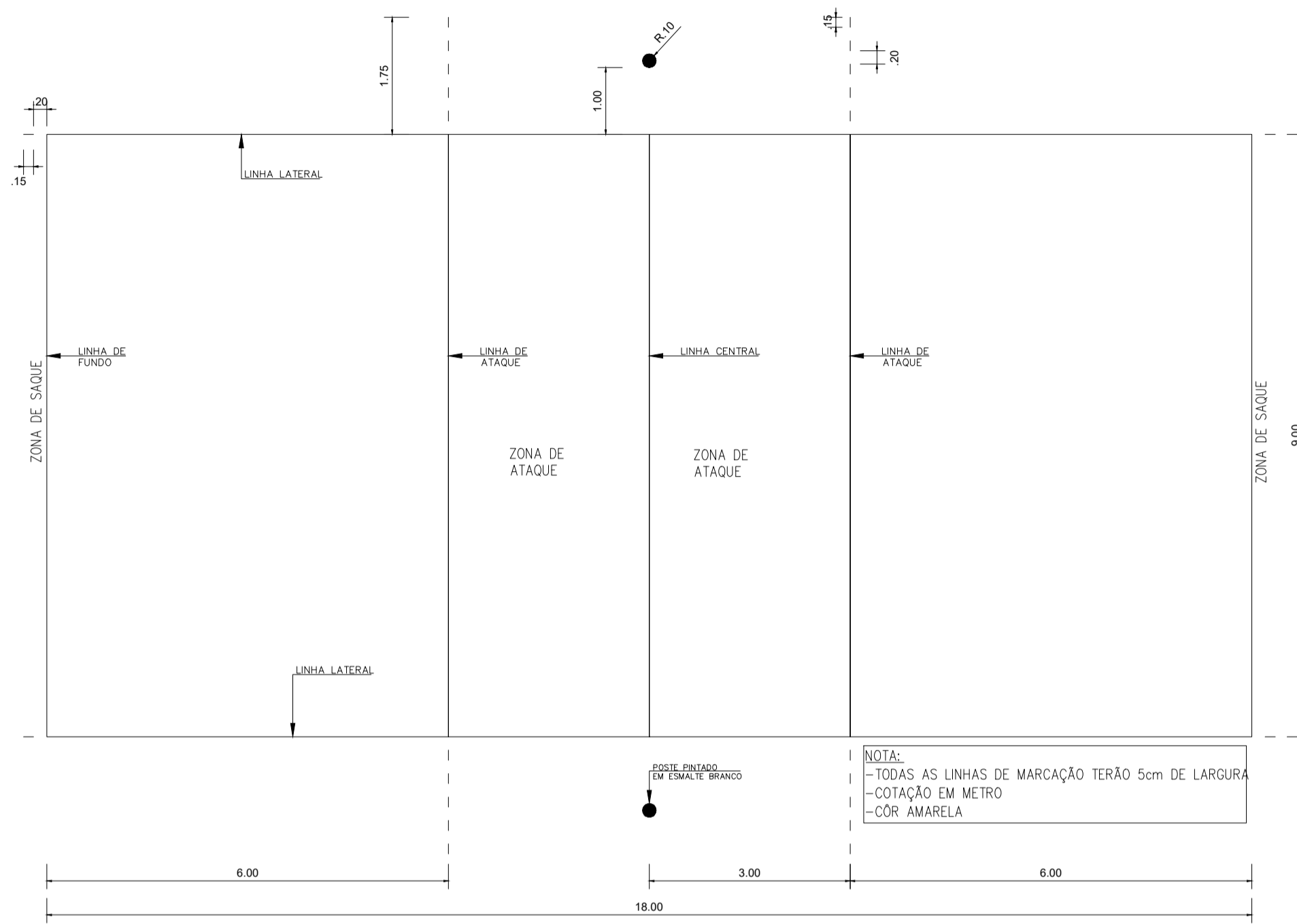
DESENHISTA: **WILLIAM POLICARPO DE ALBUQUERQUE**

CONTEUDO DA PRANCHA: **PLANTA BAIXA, TUBULAÇÕES, DIÂMETROS, DETALHES, NORMATIVAS E LISTA DE MATERIAIS**

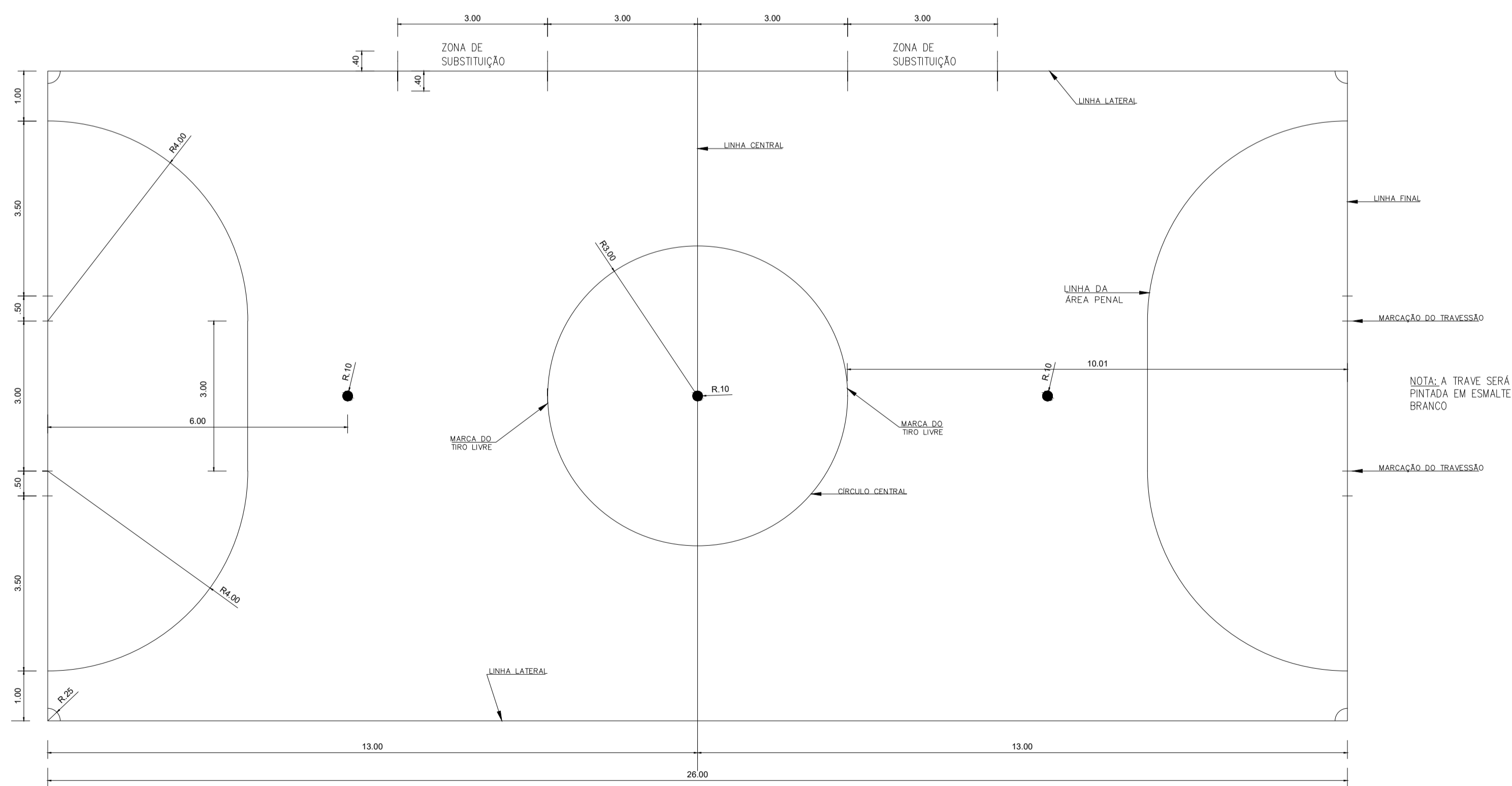
FOLHA: **01/06**

ESCALA: **A1** | FORMATO: **A1** | DATA: **29/02/2024** | REVISÃO: | CÓDIGO DO ARQUIVO:

HIDRAÚLICO



PLANTA - DETALHES
 01 QUADRA DE VOLEIBOL
 A01 ESCALA 1/100



PLANTA - DETALHES
 01 QUADRA DE FUTSAL
 A01 ESCALA 1/100

NOTA:
 - TODAS AS LINHAS DE MARCAÇÃO TERÃO 8cm DE LARGURA
 - COTAÇÃO EM METRO
 - COR PRETA



PROPRIETÁRIO: PREFEITURA MUNICIPAL DE SÃO PEDRO DO PIAUÍ

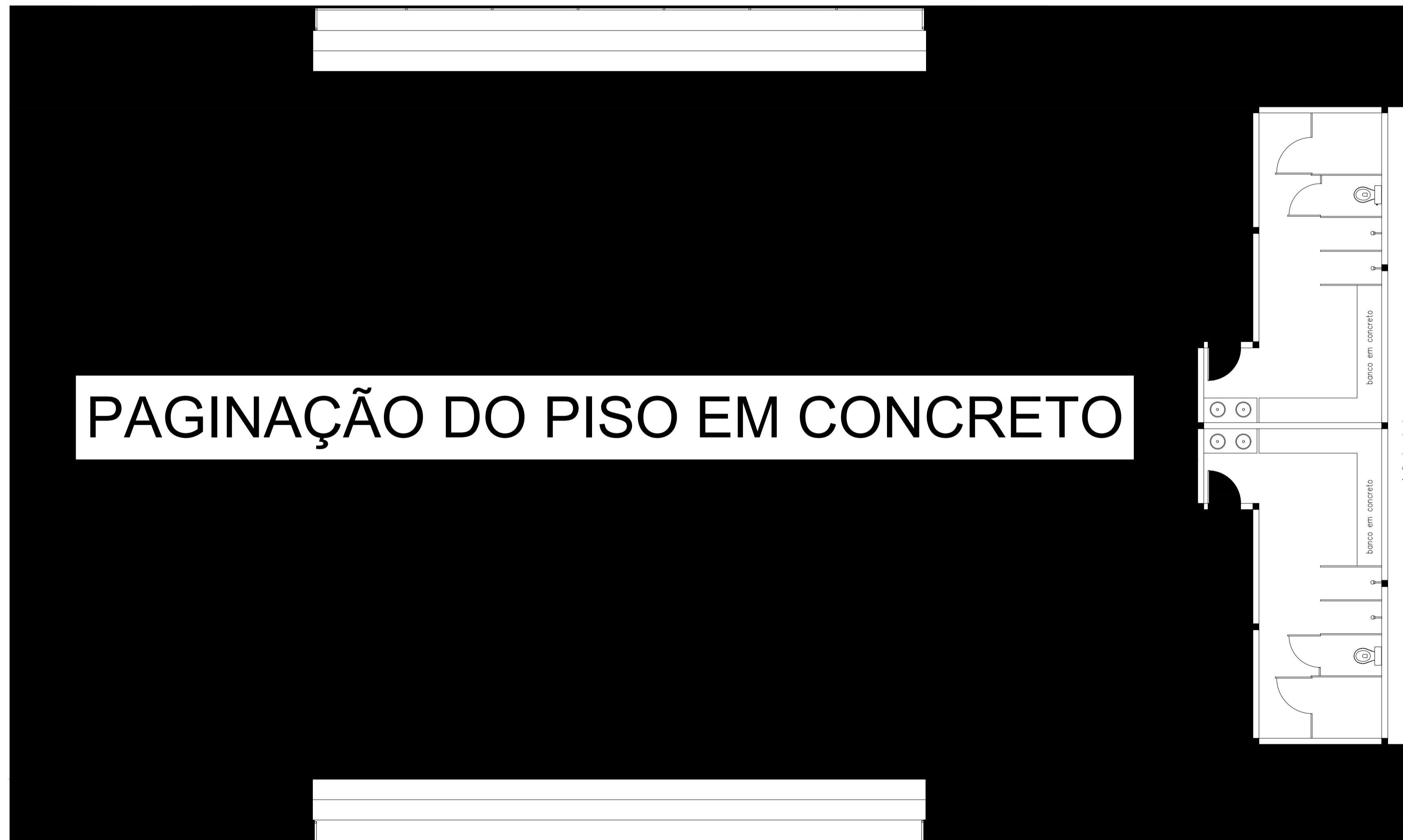
RESPONSÁVEL TÉCNICO:

TIPO PROJETO: QUADRA COBERTA COM VESTIÁRIO
 PROJETO: 08

ENDEREÇO: POVOADO BREJO - ZONA RURAL - SÃO PEDRO DO PIAUÍ
 TÍTULO: PLANTA BAIXA, CORTES AA, BB, CC

DATA: FEVEREIRO / 2024
 ÁREA: 712,75 m²
 ESCALA: INDICADA
 OPERADOR DE CAD: R.GERAL

PAGINAÇÃO DO PISO EM CONCRETO



PROPRIETÁRIO: PREFEITURA MUNICIPAL DE SÃO PEDRO DO PIAUÍ

RESPONSÁVEL TÉCNICO:

TIPO PROJETO

QUADRA COBERTA COM VESTIÁRIO

PROJETO

PRANCHA N°

09

ENDEREÇO

POVOADO BREJO - ZONA RURAL - SÃO PEDRO DO PIAUÍ

TÍTULO

PLANTA BAIXA, CORTES AA, BB. CC

R.GERAL

DATA

FEVEREIRO / 2024

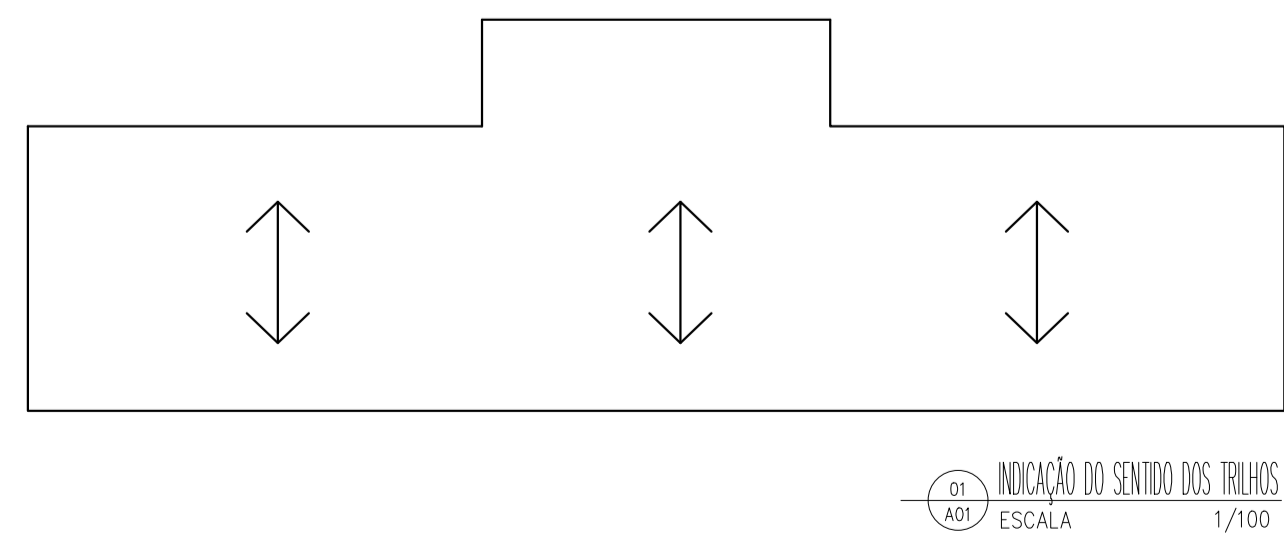
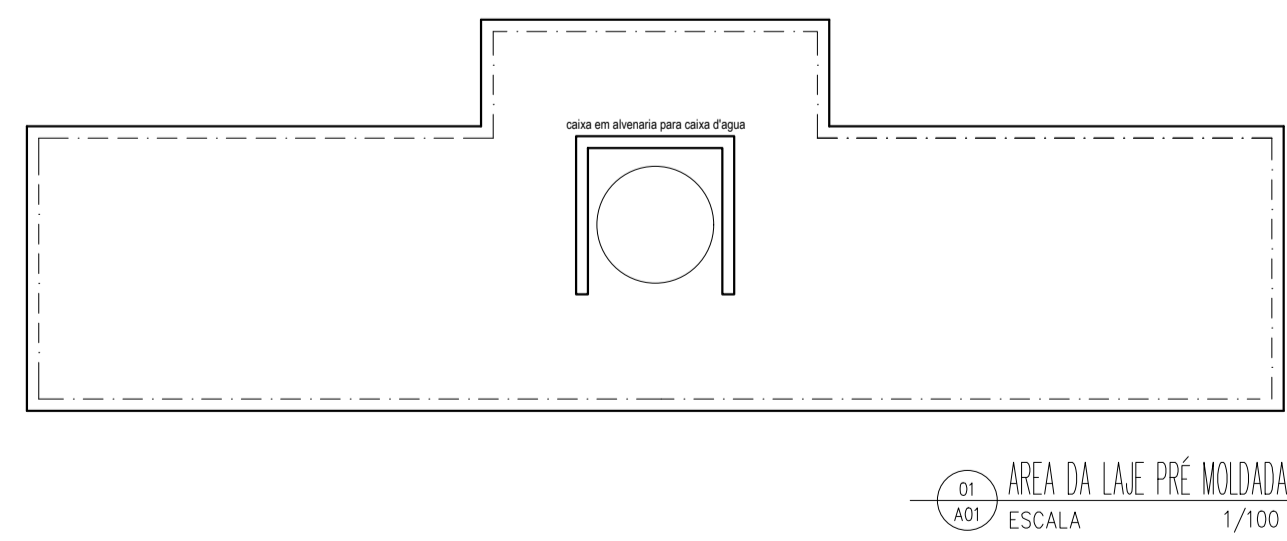
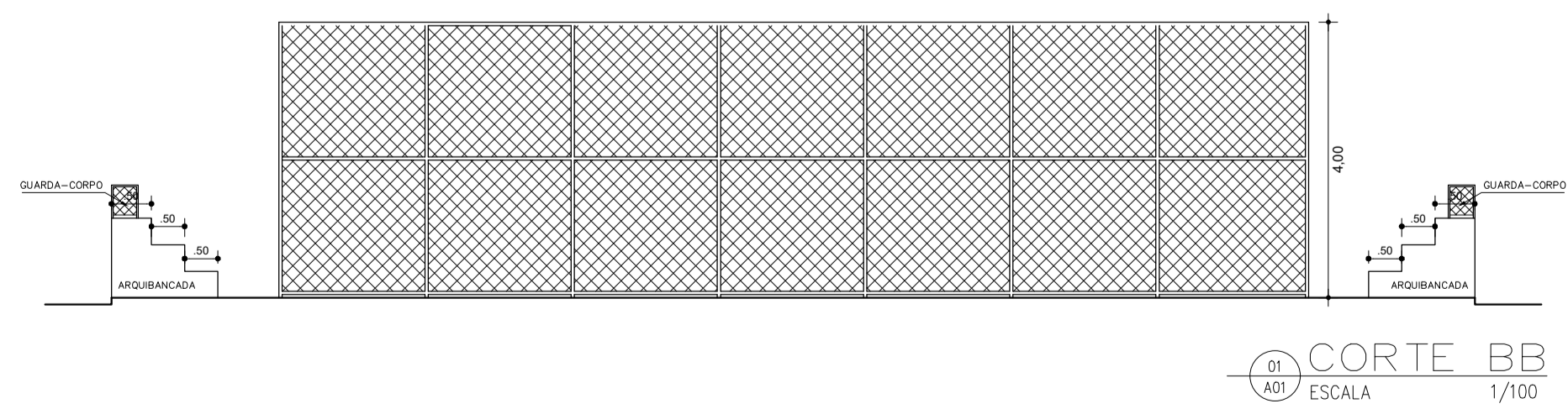
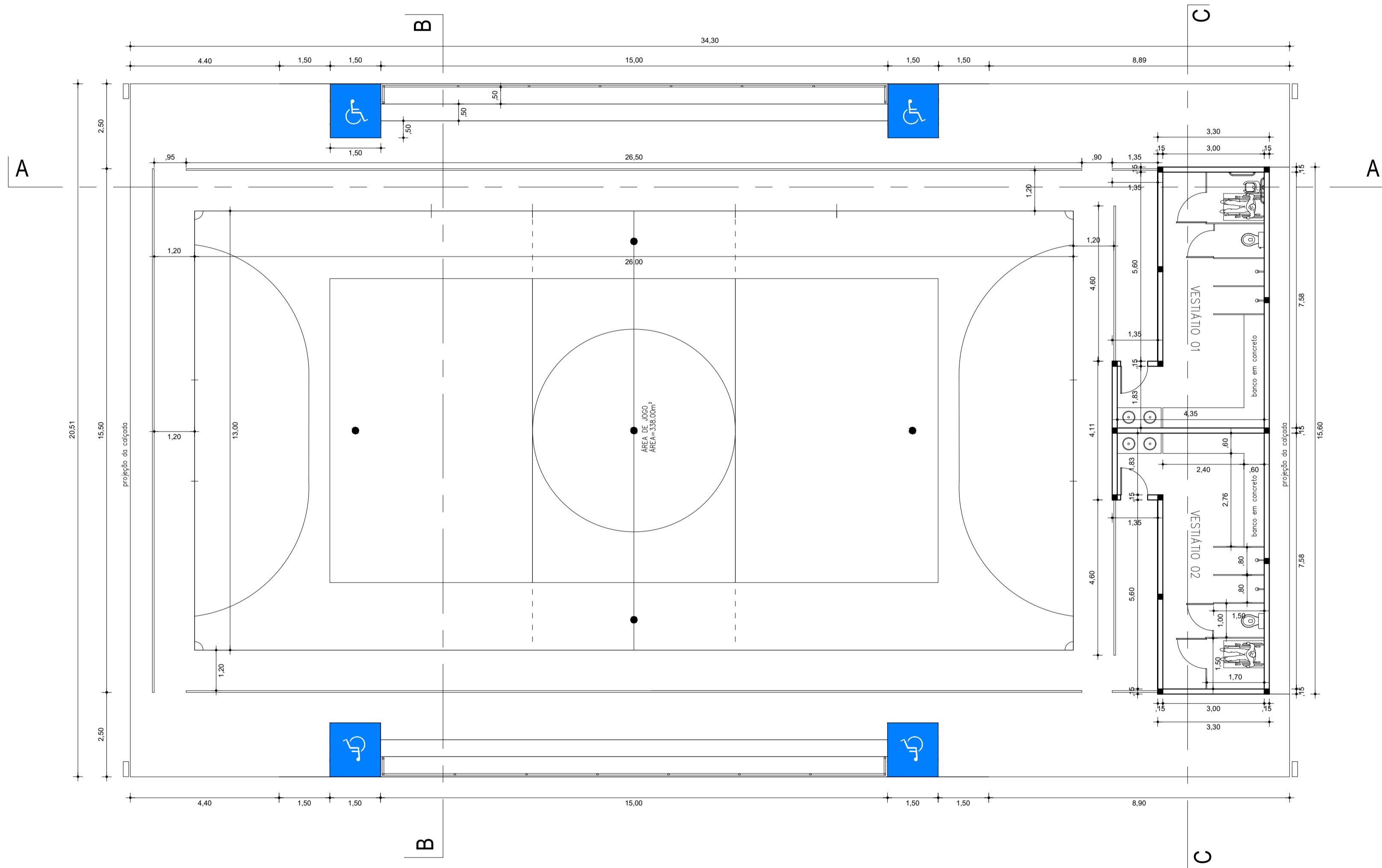
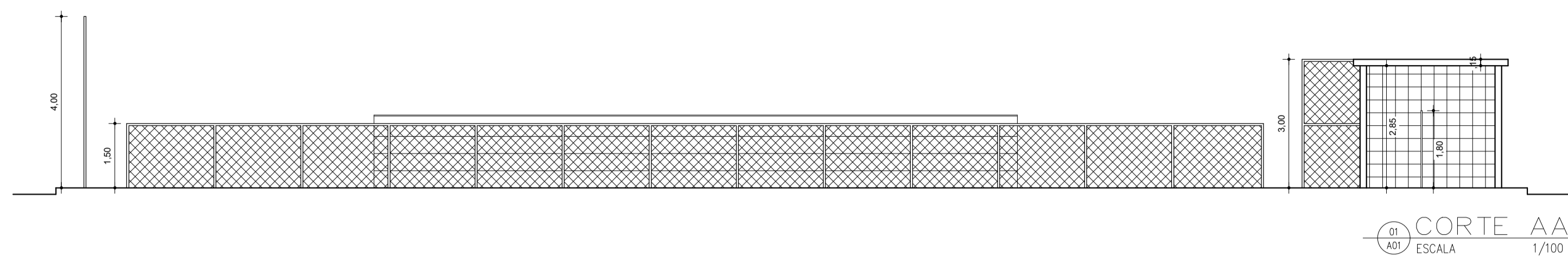
ÁREA

712,75 m²

ESCALA

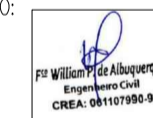
INDICADA

OPERADOR DE CAD



PROPRIETÁRIO: PREFEITURA MUNICIPAL DE SÃO PEDRO DO PIAUI

RESPONSÁVEL TÉCNICO:



TIPO PROJETO: QUADRA COBERTA COM VESTIÁRIO

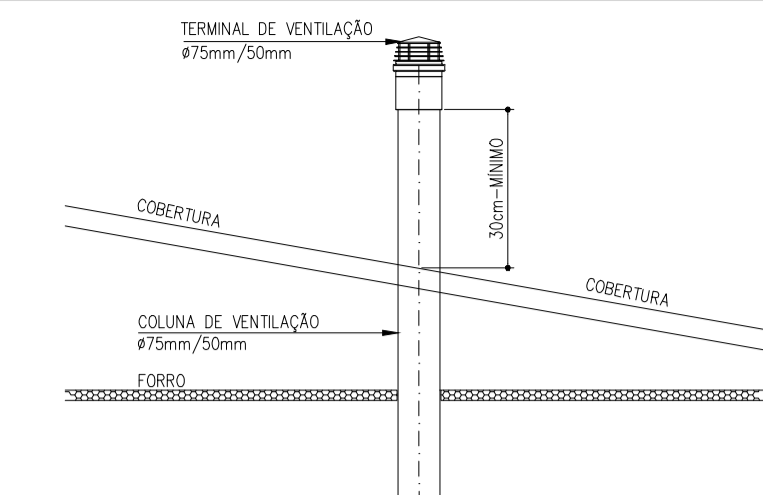
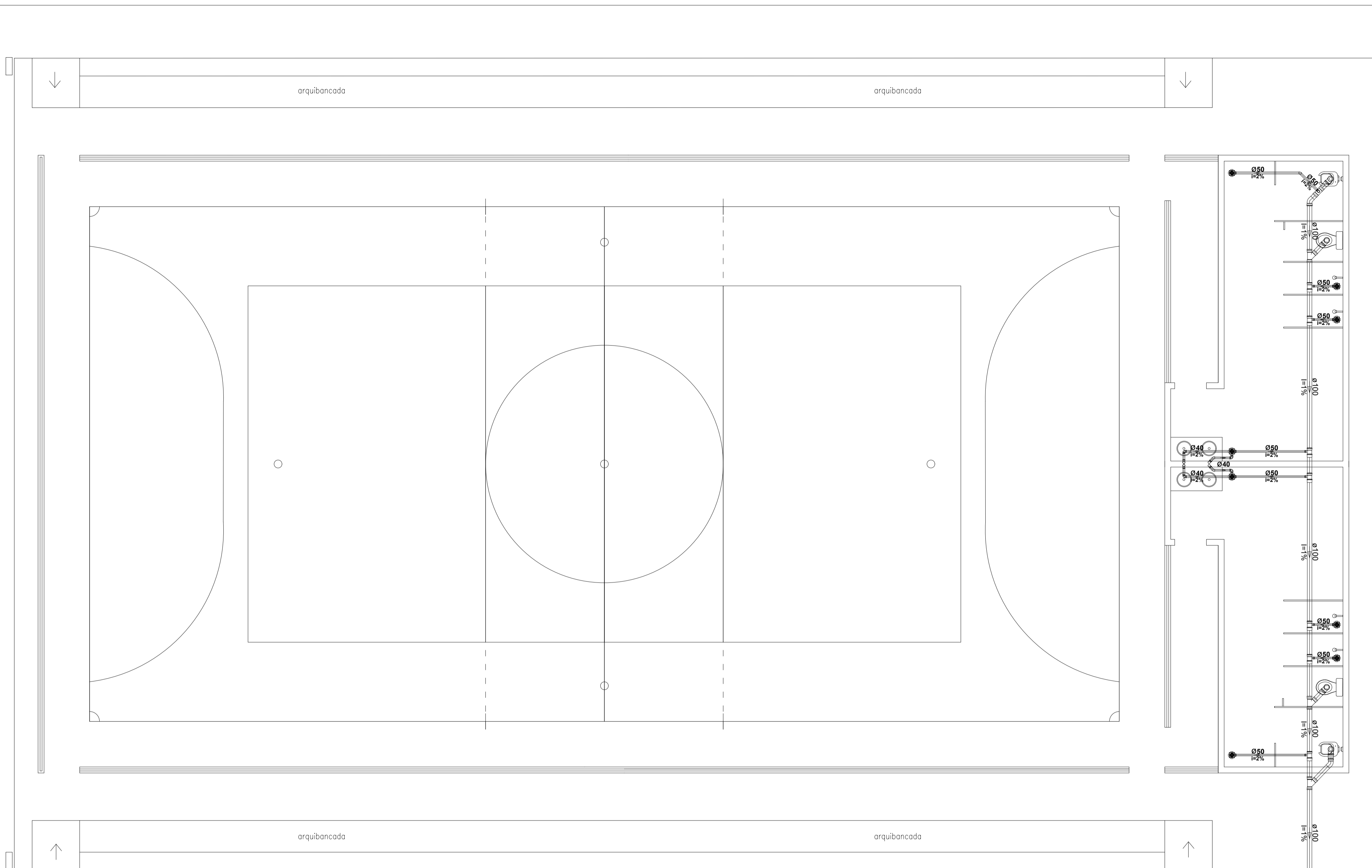
PRANCHA N° 07

PROJETO: POVOADO BREJO - ZONA RURAL - SAO PEDRO DO PIAUI

TÍTULO: PLANTA BAIXA, CORTES AA, BB. CC

R.GERAL

DATA: FEVEREIRO / 2024	ÁREA: 712,75 m²	ESCALA: INDICADA	OPERADOR DE CAD:
------------------------	-----------------	------------------	------------------



EXTEMIDADE SUPERIOR DA COLUNA DE VENTILAÇÃO
ESC 1/50

NOTAS:

ESGOTO SANITÁRIO:

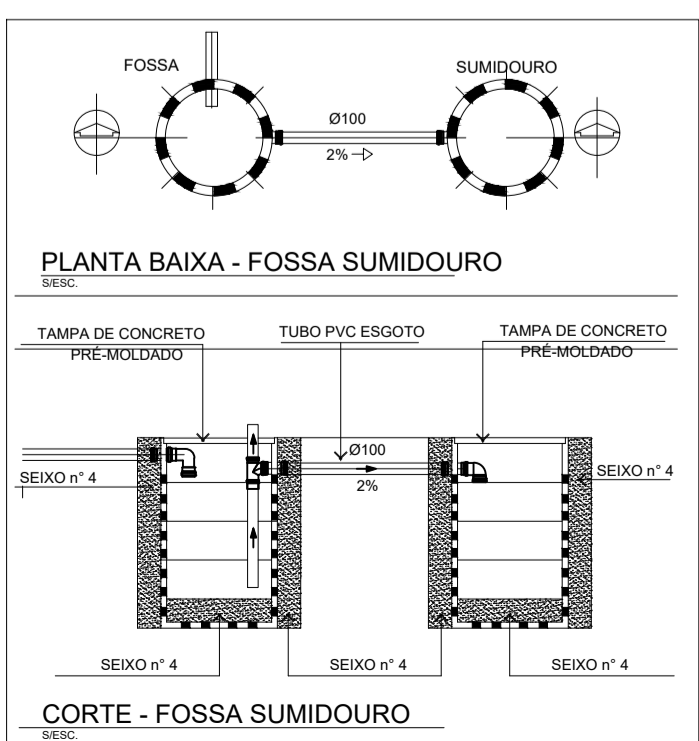
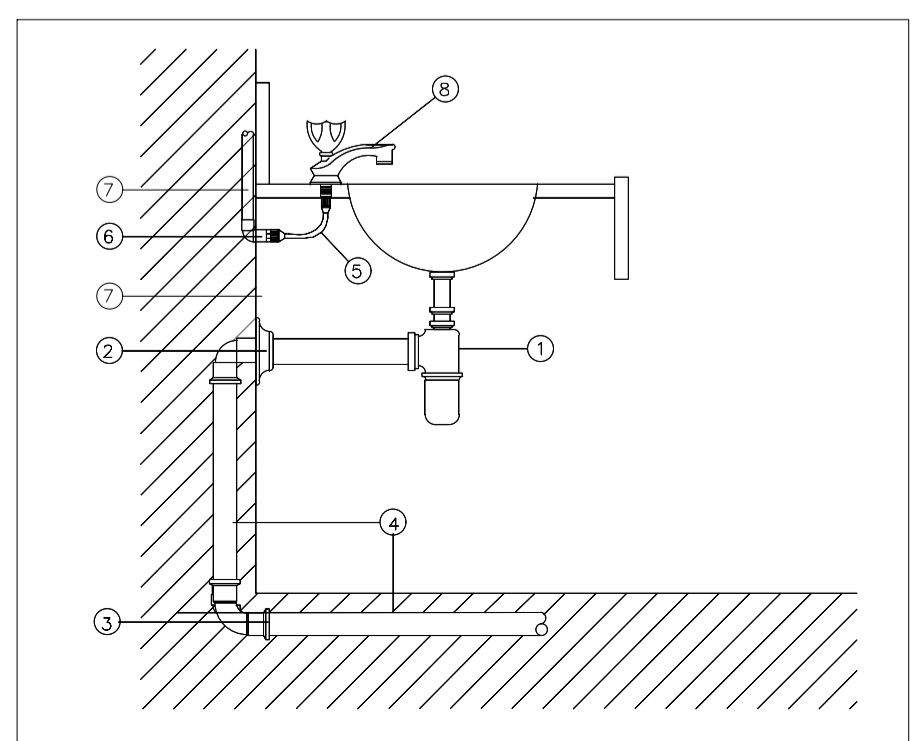
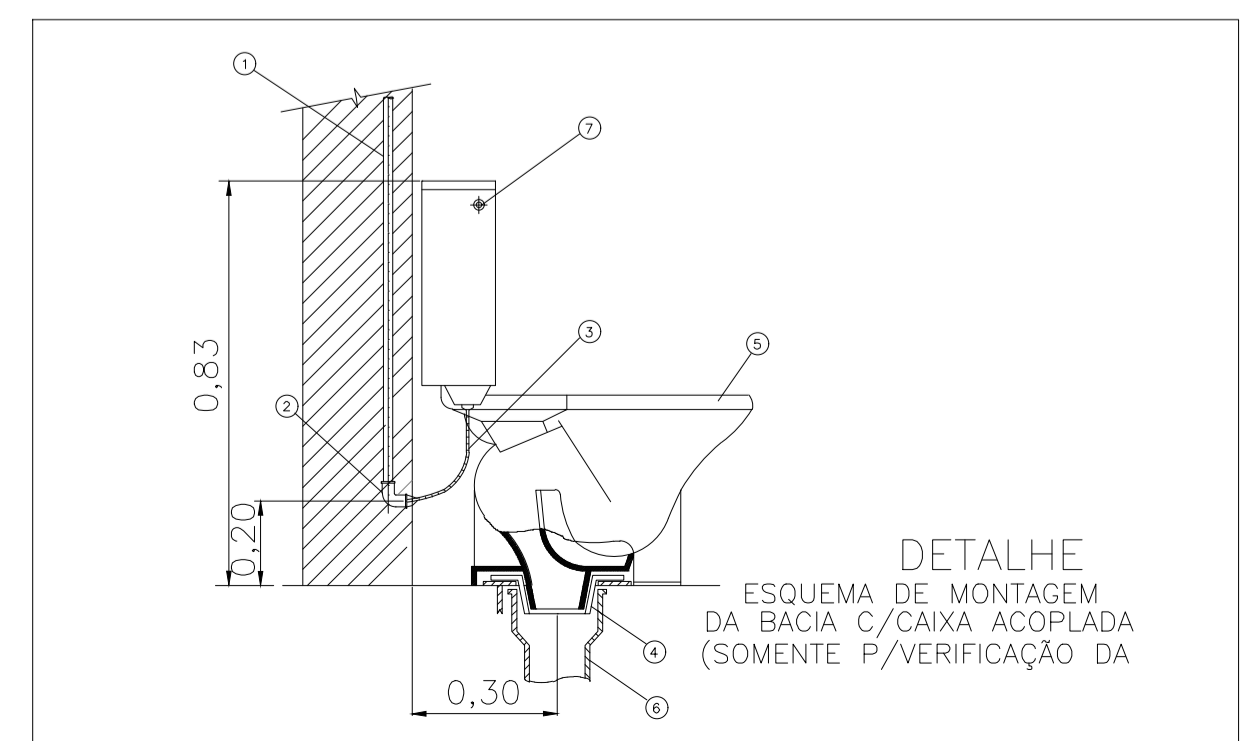
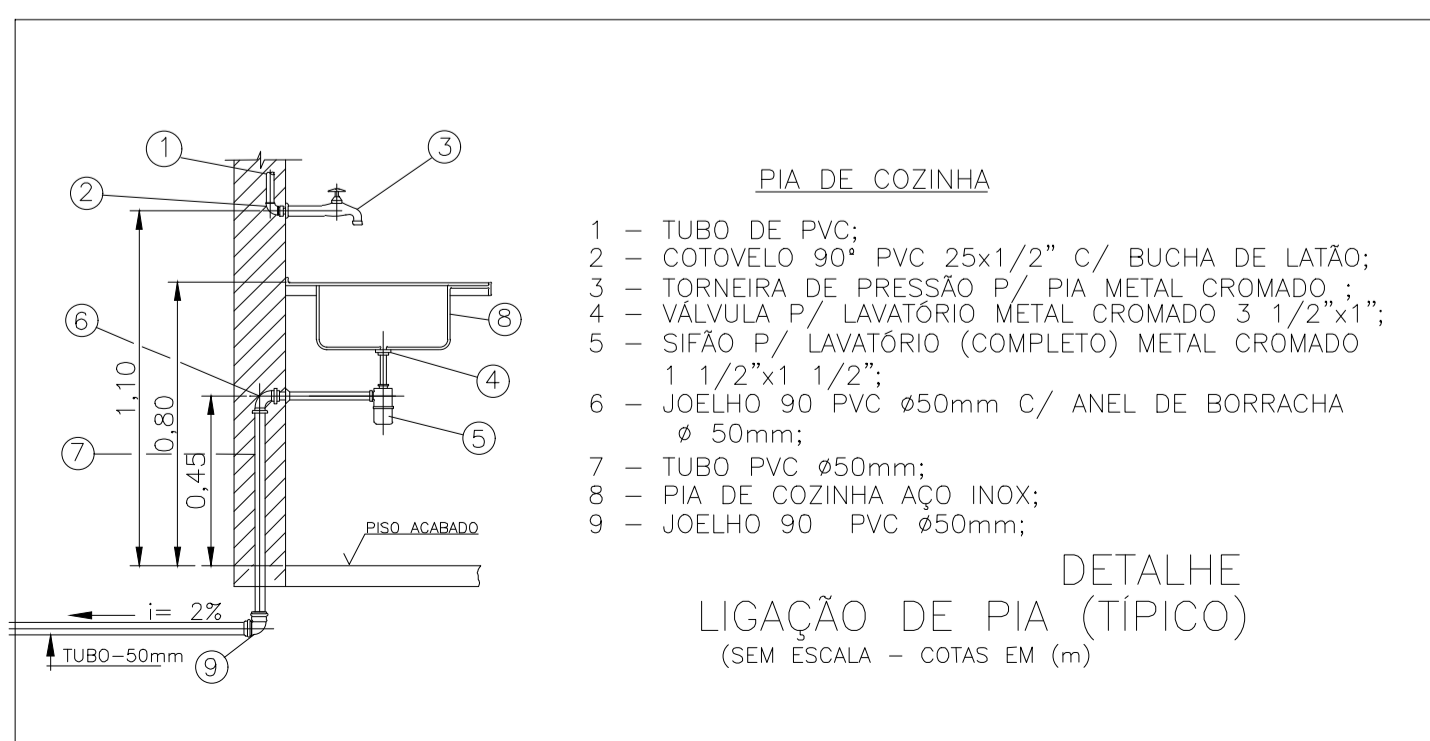
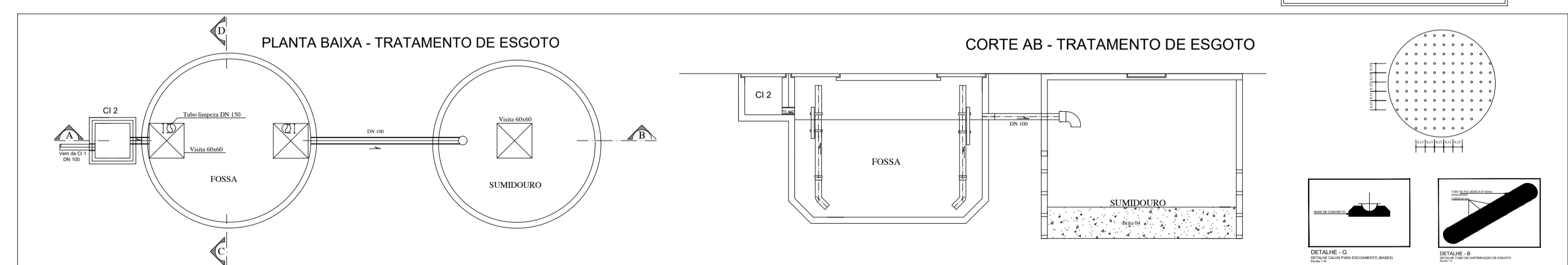
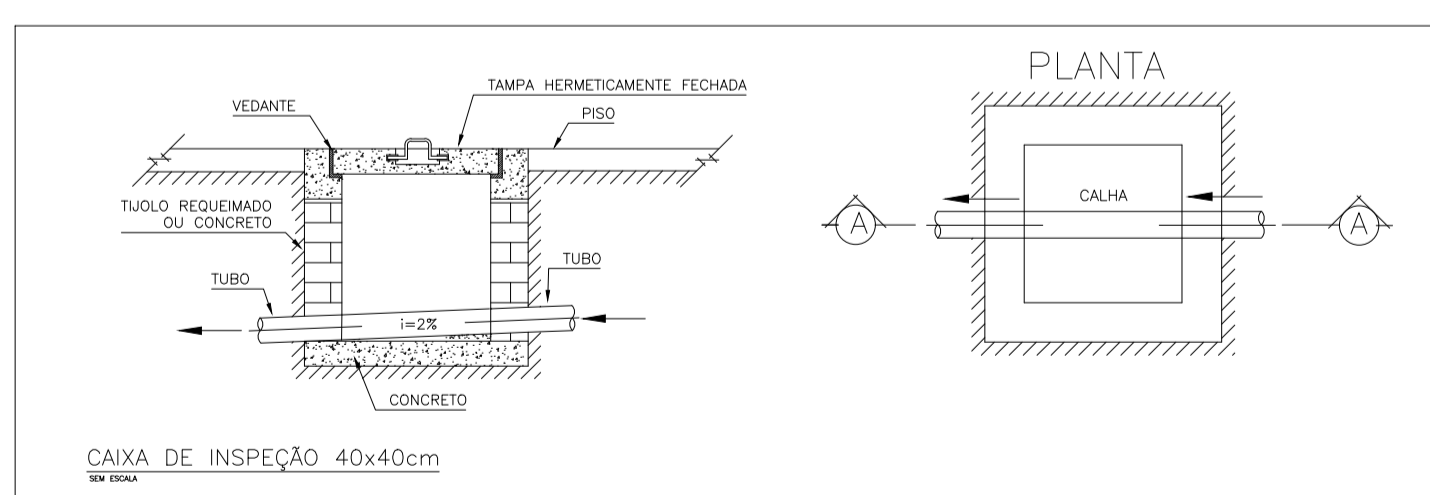
- 1 - A REDE DE ESGOTO SERÁ EM TUBOS E CONEXÕES DE PVC COM PONTA E BOLSA C/ VIROLA, JUNTA ELÁSTICA (ANEL DE BORRACHA) ATENDENDO A NBR 5688 DA ABNT.
- 2 - AS SUBIDAS DE VENTILAÇÃO SERÃO EM TUBOS DE PVC E DEVERÃO SER PROLONGADOS NO MÍNIMO 30 cm ACIMA DA COBERTURA.
- 3 - NÃO SE ADMITE FAZER CONEXÕES OU CURVAS NA OBRA, DEVE SE USAR CONEXÕES PRÉ FABRICADAS.
- 4 - AS TUBULAÇÕES QUE PERFURAM ELEMENTOS ESTRUTURAIS, NÃO DEVEM SER SOLIDÁRIOS COM OS MESMOS, MAIOR QUE O TUBO PASSANTE ANTES DA CONCRETAGEM DEVE SE DEIXAR PASSAGEM COM UM TUBO DE DIÂMETRO
- 6 - AS DECLIVIDADES NÃO INDICADAS SERÃO MÍNIMAS DE 1%.
- 5 - DIÂMETROS DAS TUBULAÇÕES EM MILÍMETRO.

LISTA DE MATERIAIS SANITÁRIOS

ITEM	DESCRIÇÃO	UNIDADE	QUANTIDADE
1	Tubo em PVC para esgoto de 40mm	Metro	6m/1peça
2	Tubo em PVC para esgoto de 50mm	Metro	18m/3peças
3	Tubo em PVC para esgoto de 75mm	Metro	00m/0peça
4	Tubo em PVC para esgoto de 100mm	Metro	36m/6peças
5	Tubo em PVC para esgoto de 150mm	Peça	00m/00peças
6	Tubo em PVC para esgoto de 200mm	Peça	00m/00peças
7	Joelho 45° de 40mm	Peça	02
8	Joelho 45° de 50mm	Peça	00
9	Joelho 45° de 75mm	Peça	00
10	Joelho 45° de 100mm	Peça	02
11	Joelho 45° de 150mm	Peça	00
12	Joelho 90° de 40mm	Peça	08
13	Joelho 90° de 50mm	Peça	02
14	Joelho 90° de 75mm	Peça	00
15	Joelho 90° de 100mm	Peça	04
16	Joelho 90° de 150mm	Peça	00
17	Joelho 90° de 200mm	Peça	00
18	Ralo sifonado	Peça	00
19	Ralo simples	Peça	00
20	Caixa sifonada PVC 40x40x50	Peça	08
21	Caixa sifonada PVC 75x50x50	Peça	00
22	Caixa de passagem em alvenaria 40x40cm	Peça	01
23	Caixa de gordura	Peça	00
24	Tê red. simples 100x50mm	Peça	08
25	Tê 100mm	Peça	00
26	Tê 50mm	Peça	00
27	Junção simples 100x100mm	Peça	03
28	Sifão para pia e lavanderia	Peça	00
29	Ventilação	Peça	01

01 PLANTA TÉRREO - INSTALAÇÕES

ESCALA: 1/100



RESPONSÁVEL TÉCNICO: **FCO WILLIAM POLICARPO**
Engenheiro Civil
CREA: 051107990-9

ORGÃO COMPETENTE: **PREFEITURA MUNICIPAL DE SÃO PEDRO / PI**

PROPRIETÁRIO: **Centro, SÃO PEDRO - PI**

PROJETO: **INSTALAÇÕES SANITÁRIAS**

RESPONSÁVEL TÉCNICO: **WILLIAM POLICARPO DE ALBUQUERQUE**

DESENHISTA: **WILLIAM POLICARPO DE ALBUQUERQUE**

CONTEUDO DA PRANCHA: **PLANTA BAIXA, TUBULAÇÕES, DIÂMETROS, DETALHES, NORMATIVAS E LISTA DE MATERIAIS**

ESCALA: **A1** DATA: **29/02/2024** REVISÃO: **02/06** FOLHA: **02/06**

ESCALA: **A1** DATA: **29/02/2024** REVISÃO: **02/06** FOLHA: **02/06**

ESCALA: **A1** DATA: **29/02/2024** REVISÃO: **02/06** FOLHA: **02/06**

SANITÁRIO